

## Sfere portanti • Plastica

22751.0022



### Descrizione prodotto

Le sfere portanti sono gli elementi ideali per la movimentazione, nelle lavorazioni e nelle linee di confezionamento.

I particolari possono essere facilmente spostati, ruotati e controllati.

Grazie alle caratteristiche tecniche della plastica queste sfere portanti non richiedono manutenzione né lubrificazione e sono anche resistenti all'abrasione. A differenza delle versioni in acciaio, la costruzione in plastica offre ulteriori vantaggi quali l'isolamento elettrico e caratteristiche amagnetiche grazie alle proprietà intrinseche del materiale.

### Materiale

#### Coperchio

- Plastica, bianca

#### Sede

- Plastica, bianca

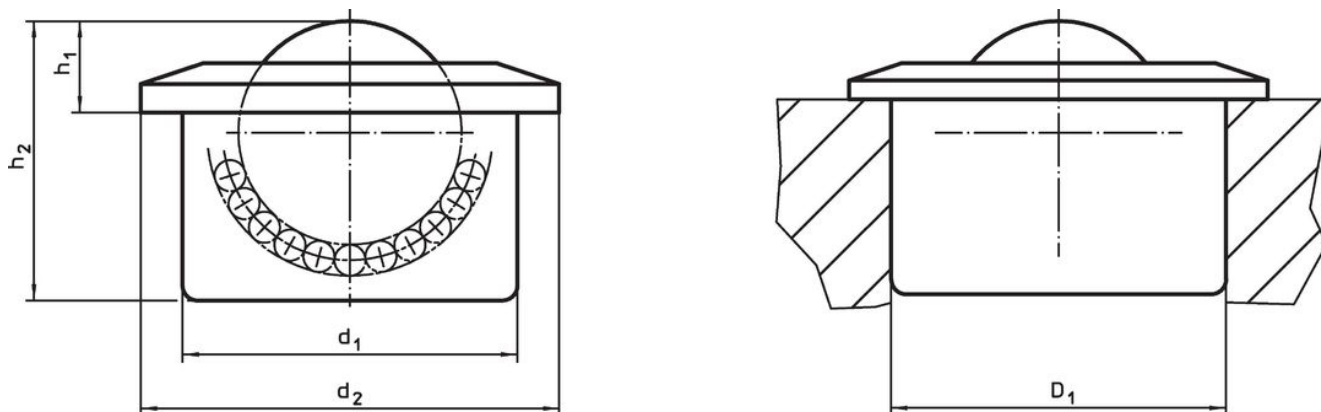
#### Sfera

- Termoplastica POM, bianca

#### Cuscinetto a sfera

- Plastica

### Disegno



### Caratteristiche

Dimensioni					Foro di ricezione D <sub>1</sub> H7 [mm]	Figura portante dinamica C [N]	Temperatura		Peso [g]	Codice
d <sub>1</sub>	Diametro sfera	d <sub>2</sub>	h <sub>1</sub>	h <sub>2</sub>			min.	max.		
[mm]					[mm]	[N]	[°C]		[g]	
<b>Cuscinetto a sfera: Plastica</b>										
36	24	45	9,8	30	35,95	110	-40	80	30	22751.0022

### Conformità

#### Conforme alla normativa RoHS

Conforme alla Direttiva 2011/65/UE e alla Direttiva 2015/863.

#### Non contiene sostanze SVHC

Nessuna sostanza SVHC con più dello 0,1% p/p contenuto - elenco SVHC [REACH] aggiornato al 27.06.2024.

#### Non contiene sostanze della Proposition 65

Nessuna sostanza contemplata nella Proposition 65

<https://www.P65Warnings.ca.gov/>

#### Privo di minerali di conflitto

Questo prodotto non contiene sostanze designate come "minerali da conflitto" come tantalio, stagno, oro o tungsteno della Repubblica Democratica del Congo o dei paesi limitrofi.