

## Sfere portanti • con elementi di fissaggio

22750.0124



### Descrizione prodotto

Le sfere portanti sono gli elementi ideali per la movimentazione, nelle lavorazioni e nelle linee di confezionamento.

I particolari possono essere facilmente spostati, ruotati e controllati.

### Materiale

#### Coperchio

- Acciaio, zincato mediante zincatura

#### Sede

- Acciaio, zincato mediante zincatura

#### Sfera

- acciaio inox

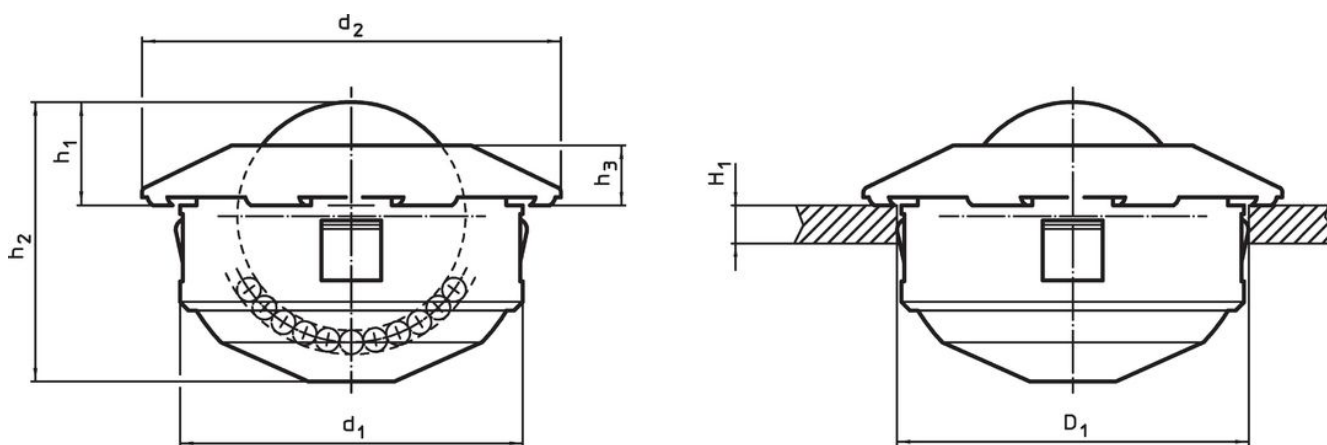
### Assemblaggio

Il fissaggio avviene per mezzo di linguette elastiche che consentono una ampia tolleranza di montaggio.

Queste sfere portanti possono essere facilmente rimosse dalla sede e rimontate.

Per il montaggio, a causa del profilo inclinato del coperchio, occorre impiegare l'attrezzo di montaggio EH 22750.

### Disegno



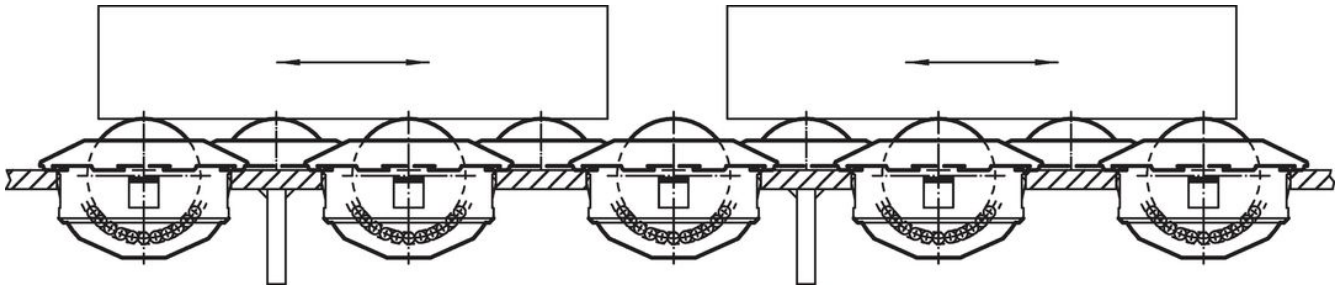
### Caratteristiche

| d <sub>1</sub><br>-0,13      | Diametro sfera | Dimensioni             |                        |                |                | H <sub>1</sub><br>min.<br>[mm] | Foro di ricezione<br>D <sub>1</sub><br>[mm] | Figura portante<br>dinamina C<br>[N] | 🔧<br>[g] | Codice     |
|------------------------------|----------------|------------------------|------------------------|----------------|----------------|--------------------------------|---|--------------------------------------|----------|------------|
|                              |                | d <sub>2</sub><br>[mm] | h <sub>1</sub><br>±0,2 | h <sub>2</sub> | h <sub>3</sub> |                                |   |                                      |          |            |
| <b>Sfera in acciaio inox</b> |                |                        |                        |                |                |                                |   |                                      |          |            |
| 24                           | 15             | 31                     | 9,5                    | 20,5           | 5,5            | 1,5                            | 24  | 370                                  | 42       | 22750.0124 |

### Accessori

| 🔧                            | Sfera portante |     | Codice     |
|------------------------------|----------------|-----|------------|
|                              | [mm]           | [g] |            |
| <b>Attrezzo di montaggio</b> |                |     |            |
|                              | 24             | 451 | 22750.0144 |
|                              | 36             | 480 | 22750.0148 |
|                              | 45             | 503 | 22750.0152 |

## Esempio di applicazione



## Conformità

### Conforme alla normativa RoHS

Conforme alla Direttiva 2011/65/UE e alla Direttiva 2015/863.

### Non contiene sostanze SVHC

Nessuna sostanza SVHC con più dello 0,1% p/p contenuto - elenco SVHC [REACH] aggiornato al 23.01.2024.

### Non contiene sostanze della Proposition 65

Nessuna sostanza contemplata nella Proposition 65

<https://www.P65Warnings.ca.gov/>

### Privo di minerali di conflitto

Questo prodotto non contiene sostanze designate come "minerali da conflitto" come tantalio, stagno, oro o tungsteno della Repubblica Democratica del Congo o dei paesi limitrofi.