

## Sfere portanti • con alloggiamento in lamiera

22750.0044



### Descrizione prodotto

Le sfere portanti sono gli elementi ideali per la movimentazione, nelle lavorazioni e nelle linee di confezionamento.

I particolari possono essere facilmente spostati, ruotati e controllati.

Dalla grandezza  $d_1 = 36$  dispongono di una guarnizione in feltro lubrificata per la protezione dallo sporco.

### Materiale

#### Coperchio

- acciaio inox

#### Sede

- acciaio inox

#### Sfera

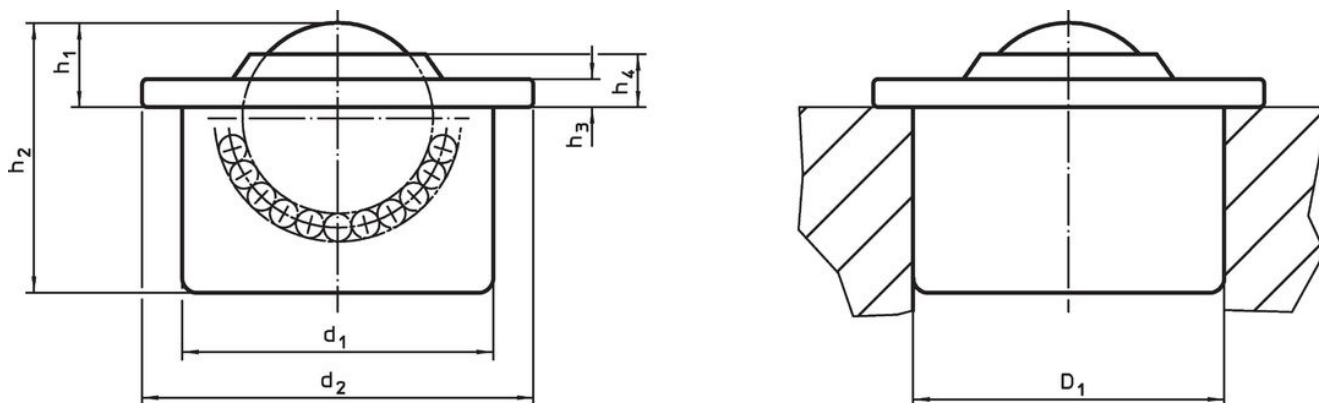
- acciaio inox

### Maggiori informazioni

#### Altri prodotti

- Guaine elastiche

### Disegno



### Caratteristiche

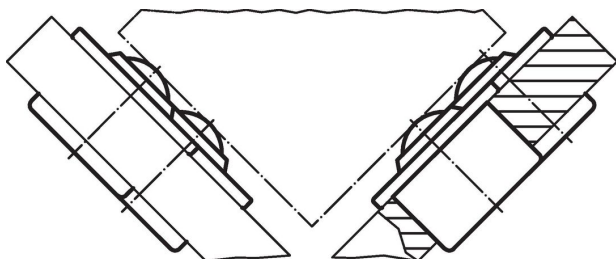
$d_1$ $\pm 0,065$	Diametro sfera	$d_2$	Dimensioni $h_1$ $\pm 0,2$ [mm]				Foro di ricezione $D_1$ <sup>1)</sup> $+0,05$ [mm]	Figura portante dinamina C [N]	 [g]	Codice <sup>2)</sup>
24	15	31	9,5	21,5	2,5	6,1	23,95	370	39	22750.0044

Tutte le parti inox

<sup>1)</sup> Valore di riferimento per lamiera di acciaio 2mm / di alluminio 5 mm (fissaggio forzato)

<sup>2)</sup> senza guarnizione in feltro

### Esempio di applicazione





## Conformità

### Conforme alla normativa RoHS

Conforme alla Direttiva 2011/65/UE e alla Direttiva 2015/863.

### Non contiene sostanze SVHC

Nessuna sostanza SVHC con più dello 0,1% p/p contenuto - elenco SVHC [REACH] aggiornato al 23.01.2024.

### Non contiene sostanze della Proposition 65

Nessuna sostanza contemplata nella Proposition 65  
<https://www.P65Warnings.ca.gov/>

### Privo di minerali di conflitto

Questo prodotto non contiene sostanze designate come "minerali da conflitto" come tantalio, stagno, oro o tungsteno della Repubblica Democratica del Congo o dei paesi limitrofi.