

Supporti basculanti • regolabili

22740.0324



Descrizione prodotto

I supporti basculanti sono usati come supporti, piedini, riferimenti o elementi di bloccaggio nelle attrezzature.

Materiale

Sfera

- Acciaio da cuscinetti temperato, lucida

Corpo

- Acciaio bonificato, fosfatato

Dado

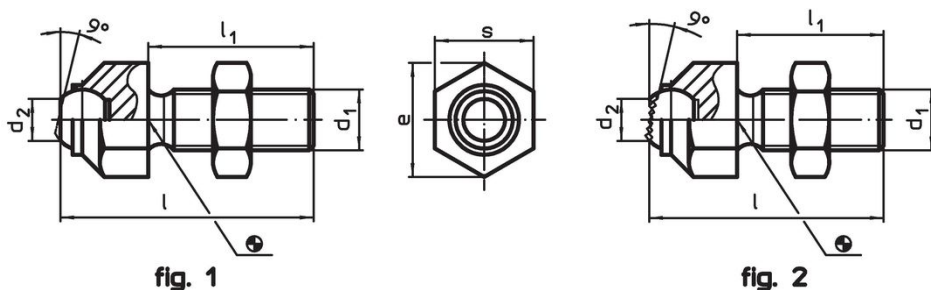
- Acciaio brunito (ISO 4035)

Maggiori informazioni

Note

Sfera con dispositivo antirovesciamento.
I valori di carico sono validi anche per le versioni in acciaio inox.
Esecuzioni speciali a richiesta.

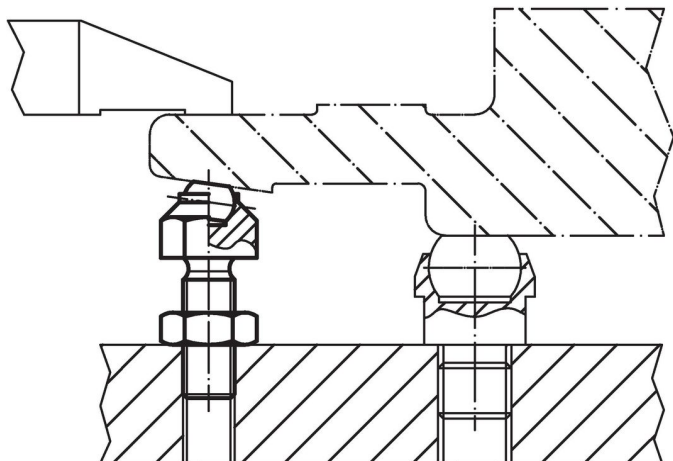
Disegno



Caratteristiche

d ₁	l	Dimensioni			Diametro sfera	Carico solo statico max. [kN]	Coppia di serraggio max. [Nm]	[g]	Codice
		l ₁	d ₂	e					
Sfera spianata, piano zigrinato – Fig. 2, Acciaio									
M16	60,7	40	10,5	27	16	25	206	130	22740.0324

Esempio di applicazione



Conformità

Conforme alla normativa RoHS

Conforme alla Direttiva 2011/65/UE e alla Direttiva 2015/863.

Non contiene sostanze SVHC

Nessuna sostanza SVHC con più dello 0,1% p/p contenuto - elenco SVHC [REACH] aggiornato al 23.01.2024.

Non contiene sostanze della Proposition 65

Nessuna sostanza contemplata nella Proposition 65
<https://www.P65Warnings.ca.gov/>

Privo di minerali di conflitto

Questo prodotto non contiene sostanze designate come "minerali da conflitto" come tantalio, stagno, oro o tungsteno della Repubblica Democratica del Congo o dei paesi limitrofi.