

Supporti basculanti • regolabili

22740.0146



Descrizione prodotto

I supporti basculanti sono usati come supporti, piedini, riferimenti o elementi di bloccaggio nelle attrezzature.

Materiale

Sfera

- Acciaio inox 1.3541, nichelato

Corpo

- Acciaio inox 1.4057, bonificato

Dado

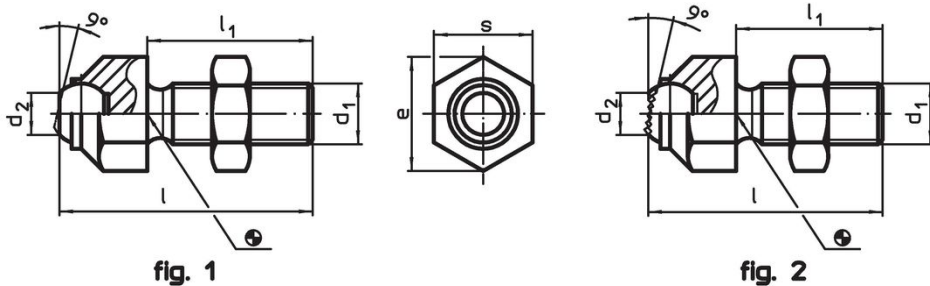
- acciaio inox

Maggiori informazioni

Note

Sfera con dispositivo antirovesciamento.
I valori di carico sono validi anche per le versioni in acciaio inox.
Esecuzioni speciali a richiesta.

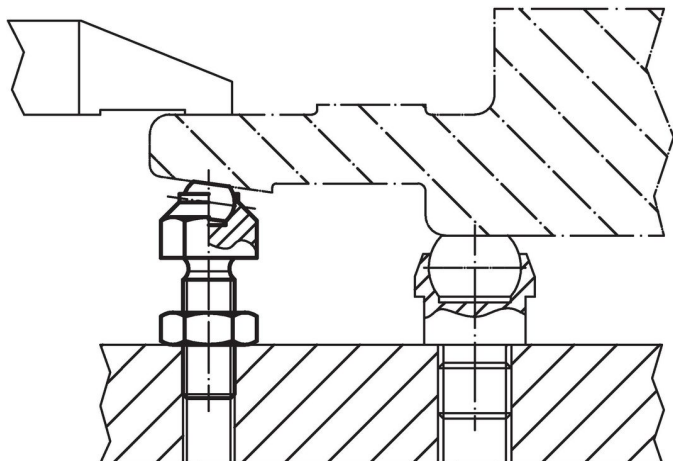
Disegno



Caratteristiche

d ₁	l	l ₁	Dimensioni		Diametro sfera	Carico solo statico max. [kN]	Coppia di serraggio max. [Nm]	g	Codice
			d ₂	e					
Sfera spianata, piano liscio – Fig. 1, acciaio inox									
M30 x 1,5	100	65	34,6	51	40	165	1355	975	22740.0146

Esempio di applicazione



Conformità

Conforme alla normativa RoHS

Conforme alla Direttiva 2011/65/UE e alla Direttiva 2015/863.

Non contiene sostanze SVHC

Nessuna sostanza SVHC con più dello 0,1% p/p contenuto - elenco SVHC [REACH] aggiornato al 27.06.2024.

Non contiene sostanze della Proposition 65

Nessuna sostanza contemplata nella Proposition 65
<https://www.P65Warnings.ca.gov/>

Privo di minerali di conflitto

Questo prodotto non contiene sostanze designate come "minerali da conflitto" come tantalio, stagno, oro o tungsteno della Repubblica Democratica del Congo o dei paesi limitrofi.