

## Supporti basculanti • regolabili

22740.0013



### Descrizione prodotto

I supporti basculanti sono usati come supporti, piedini, riferimenti o elementi di bloccaggio nelle attrezzature.

### Materiale

#### Sfera

- Acciaio da cuscinetti temperato, lucida

#### Corpo

- Acciaio bonificato, fosfatato

#### Dado

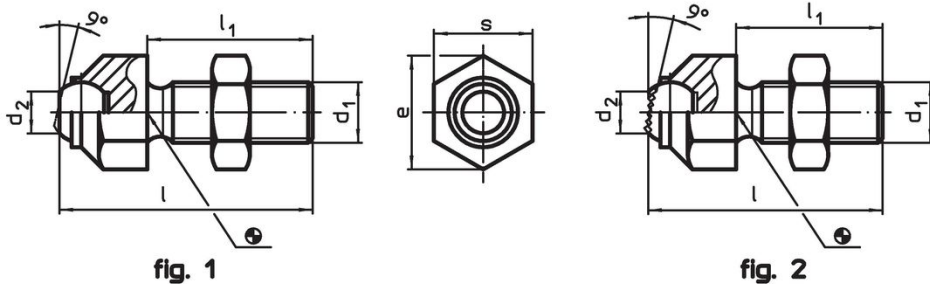
- Acciaio brunito (ISO 4035)

### Maggiori informazioni


#### Note

Sfera con dispositivo antirovesciamento.  
I valori di carico sono validi anche per le versioni in acciaio inox.  
Esecuzioni speciali a richiesta.

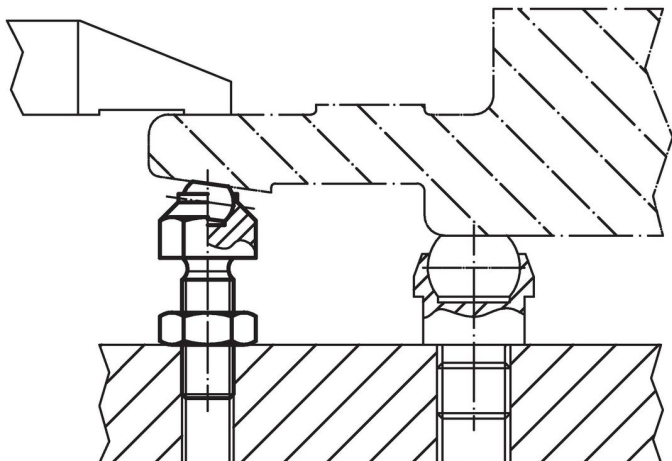
### Disegno



### Caratteristiche

d <sub>1</sub>	l	Dimensioni		e	Diametro sfera	Carico solo statico max. [kN]	Coppia di serraggio max. [Nm]	 [g]	Codice
		l <sub>1</sub>	d <sub>2</sub>						
Sfera spianata, piano liscio – Fig. 1, Acciaio									
M8	36,6	25	5,8	14,5	8,5	8	25	20	22740.0013

## Esempio di applicazione



## Conformità

### Conforme alla normativa RoHS

Conforme alla Direttiva 2011/65/UE e alla Direttiva 2015/863.

### Non contiene sostanze SVHC

Nessuna sostanza SVHC con più dello 0,1% p/p contenuto - elenco SVHC [REACH] aggiornato al 23.01.2024.

### Non contiene sostanze della Proposition 65

Nessuna sostanza contemplata nella Proposition 65  
<https://www.P65Warnings.ca.gov/>

### Privo di minerali di conflitto

Questo prodotto non contiene sostanze designate come "minerali da conflitto" come tantalio, stagno, oro o tungsteno della Repubblica Democratica del Congo o dei paesi limitrofi.