

## Viti a inserto sferico · senza testa, a passo fine

22720.6270



### Descrizione prodotto

Per il posizionamento, il bloccaggio, il serraggio e il supporto anche di superfici non allineate. Il passo fine permette una regolazione precisa. La sfera mobile permette di allineare la forza applicata.

### Materiale

**Sfera**  
• Acciaio inox, temperato

**Vite**  
• Acciaio inox 1.4305

### Maggiori informazioni

#### Note

Sfera SENZA dispositivo antirovesciamento  
Esecuzioni speciali a richiesta.

#### Riferimenti

Esecuzione con filetto frenato a richiesta, vedere appendice - Dati tecnici -

#### Altri prodotti

- Viti a inserto sferico, senza testa, sfera antirovesciamento
- Viti a inserto sferico, senza testa, sfera piena
- Viti a inserto sferico, senza testa, sfera spianata

### Disegno

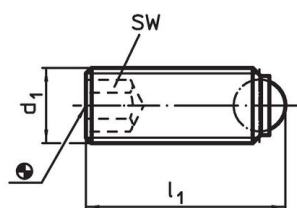


fig. 1

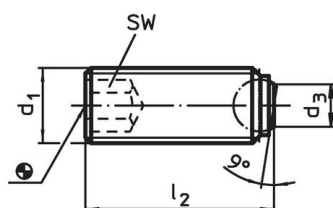


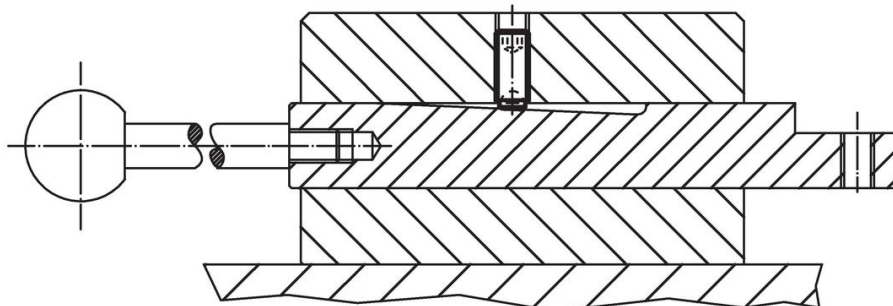
fig. 2

### Caratteristiche

| Dimensioni   |                |                |                | SW   | Carico solo statico <sup>1)</sup><br>max. | max.<br>[°C] | [g] | Codice     |
|--|----------------|----------------|----------------|------|---|--------------|-----|------------|
| d <sub>1</sub>                                       | l <sub>2</sub> | d <sub>3</sub> | Diametro sfera |      |   |              |     |            |
| [mm]   |                |                |                | [mm] | [kN]                                      |              |     |            |
| <b>Sfera spianata, liscia – Fig. 2, acciaio inox</b> |                |                |                |      |   |              |     |            |
| M8 x 1   | 10             | 4,5            | 5,5            | 4    | 15  | 250          | 2,5 | 22720.6270 |

<sup>1)</sup> I valori di carico indicati non valgono per l'esecuzione in acciaio inox.

### Esempio di applicazione



## Conformità

### Conforme alla normativa RoHS

Conforme alla Direttiva 2011/65/UE e alla Direttiva 2015/863.

### Non contiene sostanze SVHC

Nessuna sostanza SVHC con più dello 0,1% p/p contenuto - elenco SVHC [REACH] aggiornato al 27.06.2024.

### Non contiene sostanze della Proposition 65

Nessuna sostanza contemplata nella Proposition 65

<https://www.P65Warnings.ca.gov/>

### Privo di minerali di conflitto

Questo prodotto non contiene sostanze designate come "minerali da conflitto" come tantalio, stagno, oro o tungsteno della Repubblica Democratica del Congo o dei paesi limitrofi.