

Viti a inserto sferico · senza testa, a passo fine

22720.5073



Descrizione prodotto

Per il posizionamento, il bloccaggio, il serraggio e il supporto anche di superfici non allineate. Il passo fine permette una regolazione precisa. La sfera mobile permette di allineare la forza applicata.

Materiale

Sfera

- Acciaio da cuscinetti, temperato

Vite

- Acciaio bonificato, 1200 ±100 N/mm²

Maggiori informazioni

Note

Sfera SENZA dispositivo antirovesciamento
Esecuzioni speciali a richiesta.

Riferimenti

Esecuzione con filetto frenato a richiesta, vedere appendice - Dati tecnici -

Altri prodotti

- Viti a inserto sferico, senza testa, sfera antirovesciamento
- Viti a inserto sferico, senza testa, sfera piena
- Viti a inserto sferico, senza testa, sfera spianata

Disegno

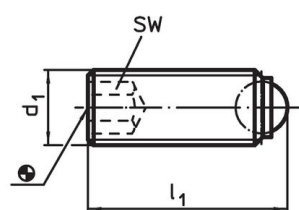


fig. 1

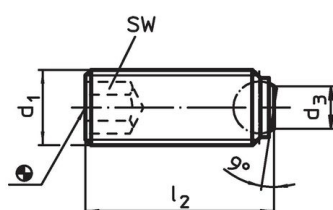


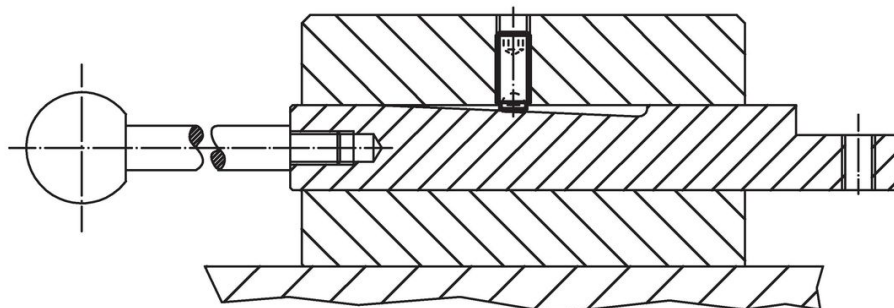
fig. 2

Caratteristiche

d ₁	Dimensioni		SW	Carico solo statico ¹⁾ max.	max. [°C]	[g]	Codice
	l ₁ [mm]	Diametro sfera					
Sfera piena – Fig. 1, Acciaio							
M8 x 1	21,2	5,5	4	15	250	5,5	22720.5073

¹⁾ I valori di carico indicati non valgono per l'esecuzione in acciaio inox.

Esempio di applicazione



Conformità

Conforme alla normativa RoHS

Contiene piombo - conforme alle eccezioni 6a / 6b / 6c.

Contiene sostanze SVHC >0,1% p/p

Contiene piombo - elenco SVHC [REACH] aggiornato al 27.06.2024.

Contiene sostanze della Proposition 65



L'esposizione al piombo può causare cancro e danni riproduttivi
<https://www.P65Warnings.ca.gov/>

Privo di minerali di conflitto

Questo prodotto non contiene sostanze designate come "minerali da conflitto" come tantalio, stagno, oro o tungsteno della Repubblica Democratica del Congo o dei paesi limitrofi.