

## Viti a inserto sferico · senza testa, sfera piena

22720.0295



### Descrizione prodotto

L'esecuzione con sfera in plastica serve per non danneggiare la superficie di pezzi delicati. Per il posizionamento, il bloccaggio, il serraggio e il supporto anche di superfici non allineate.

### Materiale

#### Sfera

- Termoplastica POM, bianca

#### Vite

- Acciaio inox 1.4305

### Maggiori informazioni

#### Note

Sfera SENZA dispositivo antirovesciamento  
Esecuzioni speciali a richiesta.

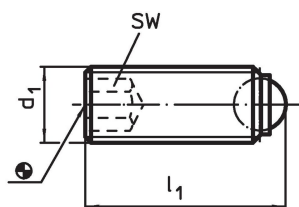
#### Riferimenti

Esecuzione con filetto frenato a richiesta, vedere appendice - Dati tecnici -

#### Altri prodotti

- Viti a inserto sferico, senza testa, a passo fine
- Viti a inserto sferico, senza testa, sfera piena

### Disegno

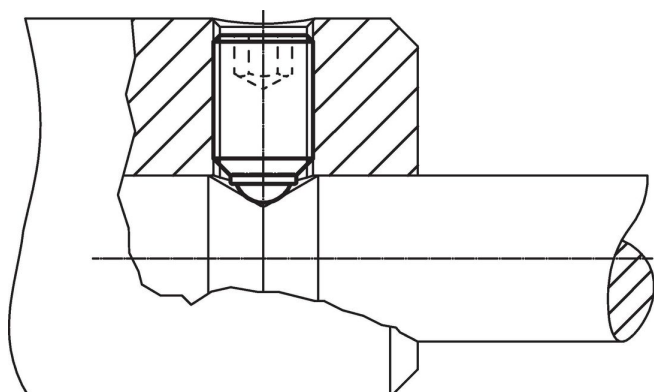


### Caratteristiche

| Dimensioni                                   |                        | Diametro sfera | SW<br>[mm] | Carico solo statico <sup>1)</sup><br>max.<br>[kN] | Temperatura<br>min.   max.<br>[°C] |    | Peso<br>[g] | Codice     |
|--|------------------------|----------------|------------|---|------------------------------------|----|-------------|------------|
| d <sub>1</sub>                               | l <sub>1</sub><br>[mm] |                |            |   |                                    |    |             |            |
| <b>Sfera piena in plastica, acciaio inox</b> |                        |                |            |   |                                    |    |             |            |
| M10  | 31,7                   | 7              | 5          | 2   | -30                                | 80 | 12          | 22720.0295 |

<sup>1)</sup> I valori di carico indicati non valgono per l'esecuzione in acciaio inox (eccetto i modelli dotati di sfera in plastica)

### Esempio di applicazione



## Conformità

### Conforme alla normativa RoHS

Conforme alla Direttiva 2011/65/UE e alla Direttiva 2015/863.

### Non contiene sostanze SVHC

Nessuna sostanza SVHC con più dello 0,1% p/p contenuto - elenco SVHC [REACH] aggiornato al 23.01.2024.

### Non contiene sostanze della Proposition 65

Nessuna sostanza contemplata nella Proposition 65

<https://www.P65Warnings.ca.gov/>

### Privo di minerali di conflitto

Questo prodotto non contiene sostanze designate come "minerali da conflitto" come tantalio, stagno, oro o tungsteno della Repubblica Democratica del Congo o dei paesi limitrofi.