

## Viti a inserto sferico • senza testa, sfera piena

22720.0126



### Descrizione prodotto

L'esecuzione con sfera in plastica serve per non danneggiare la superficie di pezzi delicati. Per il posizionamento, il bloccaggio, il serraggio e il supporto anche di superfici non allineate.

### Materiale

#### Sfera

- Acciaio da cuscinetti, temperato

#### Vite

- Acciaio bonificato, 1200 ±100 N/mm<sup>2</sup>

### Maggiori informazioni

#### Note

Sfera SENZA dispositivo antirovesciamento  
Esecuzioni speciali a richiesta.

#### Riferimenti

Esecuzione con filetto frenato a richiesta, vedere appendice - Dati tecnici -

#### Altri prodotti

- Viti a inserto sferico, senza testa, a passo fine
- Viti a inserto sferico, senza testa, sfera piena

### Disegno

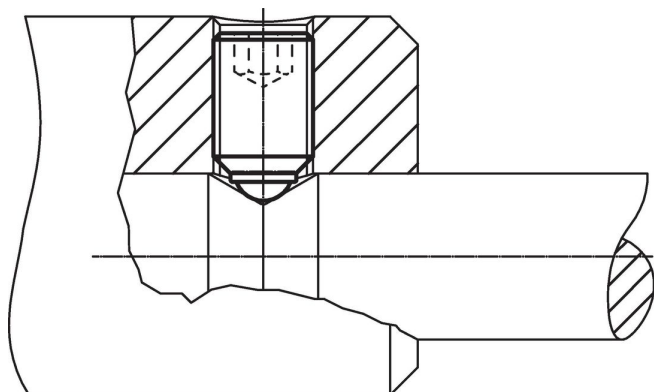


### Caratteristiche

Dimensioni			SW	Carico solo statico <sup>1)</sup> max.	max. [°C]	[g]	Codice
d <sub>1</sub>	l <sub>1</sub> [mm]	Diametro sfera					
<b>Sfera piena, Acciaio</b>							
M12	42	8,5	6	30	250	25	22720.0126

<sup>1)</sup> I valori di carico indicati non valgono per l'esecuzione in acciaio inox (eccetto i modelli dotati di sfera in plastica)

### Esempio di applicazione



## Conformità

### Conforme alla normativa RoHS

Contiene piombo - conforme alle eccezioni 6a / 6b / 6c.

### Contiene sostanze SVHC >0,1% p/p

Contiene piombo - elenco SVHC [REACH] aggiornato al 23.01.2024.

### Contiene sostanze della Proposition 65



L'esposizione al piombo può causare cancro e danni riproduttivi  
<https://www.P65Warnings.ca.gov/>

### Privo di minerali di conflitto

Questo prodotto non contiene sostanze designate come "minerali da conflitto" come tantalio, stagno, oro o tungsteno della Repubblica Democratica del Congo o dei paesi limitrofi.