

## Viti a inserto sferico · con testa, sfera piena

22710.0126



### Descrizione prodotto

Per il posizionamento, il bloccaggio, il serraggio e il supporto anche di superfici non allineate.

### Materiale

#### Sfera

- Acciaio da cuscinetti, temperato

#### Vite

- Acciaio bonificato, 1200 ±100 N/mm<sup>2</sup>

### Maggiori informazioni

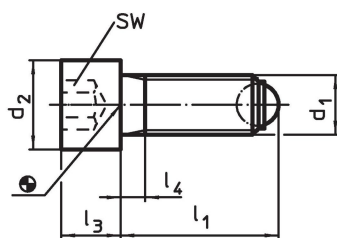
#### Note

Esecuzioni speciali a richiesta.

#### Riferimenti

Esecuzione con filetto frenato a richiesta, vedere appendice - Dati tecnici -

### Disegno

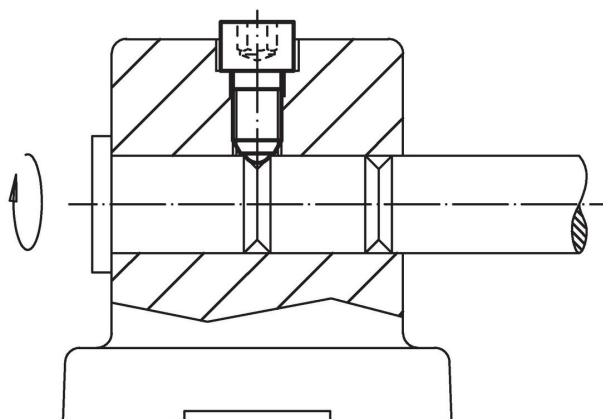


### Caratteristiche

d <sub>1</sub>	l <sub>1</sub>	d <sub>2</sub>	Dimensioni			Diametro sfera	SW	Carico solo statico <sup>1)</sup> max.	[g]	Codice
			l <sub>3</sub>	l <sub>4</sub>	[mm]					
<b>Sfera piena, Acciaio</b>										
M12	82	18	12	44	8,5	10	30	80	22710.0126	

<sup>1)</sup> I valori di carico indicati non valgono per l'esecuzione in acciaio inox.

### Esempio di applicazione



## Conformità

### Conforme alla normativa RoHS

Conforme alla Direttiva 2011/65/UE e alla Direttiva 2015/863.

### Non contiene sostanze SVHC

Nessuna sostanza SVHC con più dello 0,1% p/p contenuto - elenco SVHC [REACH] aggiornato al 23.01.2024.

### Non contiene sostanze della Proposition 65

Nessuna sostanza contemplata nella Proposition 65  
<https://www.P65Warnings.ca.gov/>

### Privo di minerali di conflitto

Questo prodotto non contiene sostanze designate come "minerali da conflitto" come tantalio, stagno, oro o tungsteno della Repubblica Democratica del Congo o dei paesi limitrofi.