

Viti a inserto sferico • senza testa, sfera antirovesciamento

22700.0722



Descrizione prodotto

Le viti a inserto sferico rendono possibile il bloccaggio o il sostegno di pezzi con superfici non allineate.

La sfera mobile permette di allineare la forza applicata.

Materiale

Sfera

- Acciaio da cuscinetti, temperato

Vite

- Acciaio bonificato, $1200 \pm 100 \text{ N/mm}^2$

Maggiori informazioni

Note

Sfera con dispositivo antirovesciamento.
Esecuzioni speciali a richiesta.

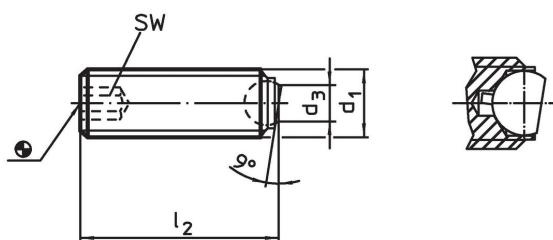
Riferimenti

Esecuzione con filetto frenato a richiesta, vedere appendice - Dati tecnici -

Altri prodotti

- Viti a inserto sferico, senza testa, sfera spianata
- Viti a inserto sferico, senza testa, a passo fine
- Viti a inserto sferico, senza testa, sfera spianata

Disegno

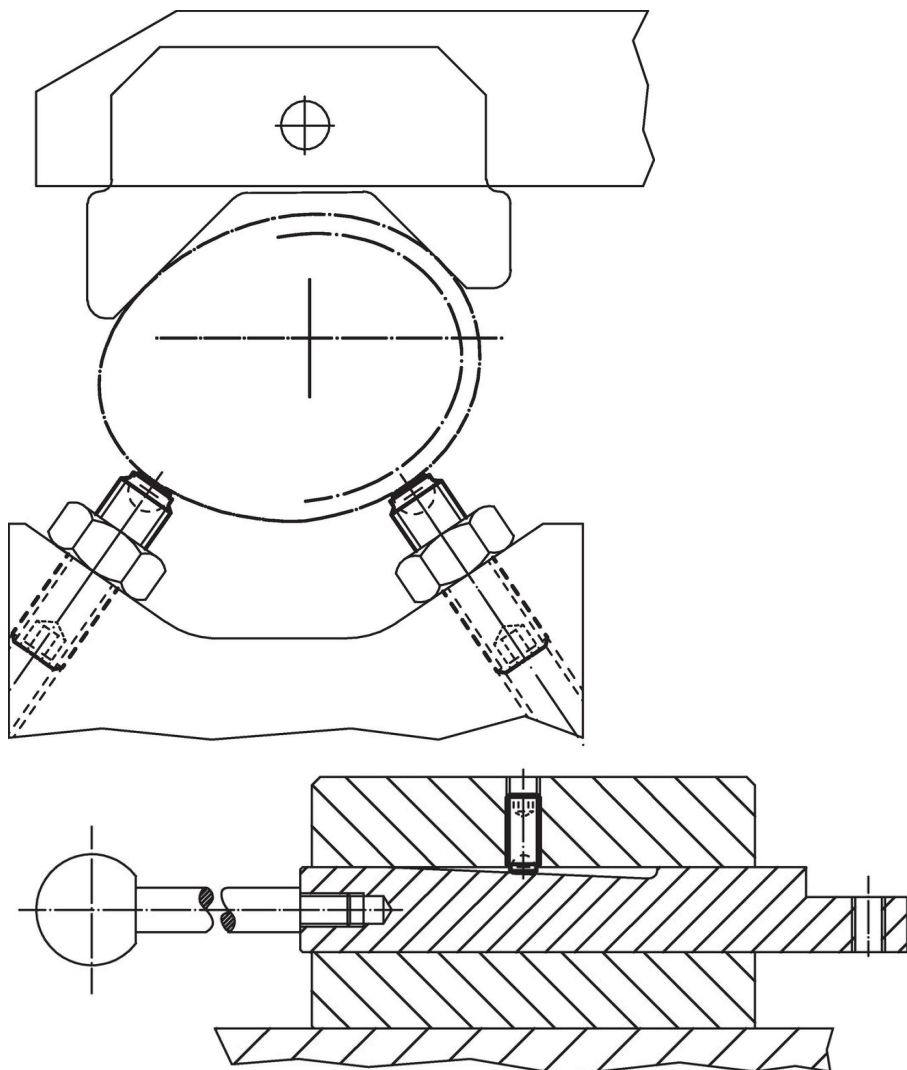


Caratteristiche

d_1	l_2	Dimensioni d_3 [mm]	Diametro sfera	SW [mm]	Carico solo statico ¹⁾ max. [kN]	[g]	Codice
Sfera spianata, zigrinata, Acciaio							
M12	20	7,2	8,5	6	18	11	22700.0722

¹⁾ I valori di carico indicati non valgono per l'esecuzione in acciaio inox.

Esempio di applicazione



Conformità

Conforme alla normativa RoHS

Contiene piombo - conforme alle eccezioni 6a / 6b / 6c.

Contiene sostanze SVHC >0,1% p/p

Contiene piombo - elenco SVHC [REACH] aggiornato al 23.01.2024.

Contiene sostanze della Proposition 65



L'esposizione al piombo può causare cancro e danni riproduttivi
<https://www.P65Warnings.ca.gov/>

Privo di minerali di conflitto

Questo prodotto non contiene sostanze designate come "minerali da conflitto" come tantalio, stagno, oro o tungsteno della Repubblica Democratica del Congo o dei paesi limitrofi.