

Viti a inserto sferico · con testa, sfera antirovesciamento

22700.0336



Descrizione prodotto

Le viti a inserto sferico rendono possibile il bloccaggio o il sostegno di pezzi con superfici non allineate.

La sfera mobile permette di allineare la forza applicata.

Materiale

Sfera

- Acciaio inox, temperato

Vite

- Acciaio inox 1.4305

Maggiori informazioni

Note

Nota: attenzione allo scarico l_4 !

Sfera con dispositivo antirovesciamento.
Esecuzioni speciali a richiesta.

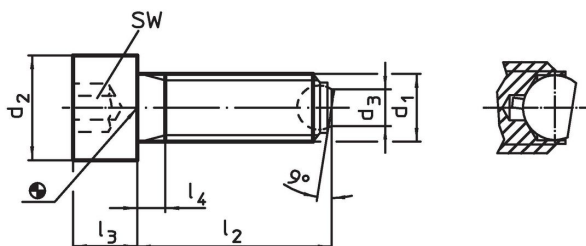
Riferimenti

Esecuzione con filetto frenato a richiesta, vedere appendice - Dati tecnici -


Altri prodotti

- Viti a inserto sferico, con testa, sfera spianata

Disegno

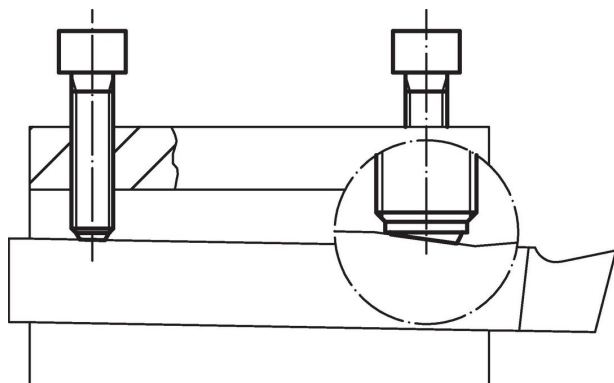


Caratteristiche

d_1	l_2	d_2	Dimensioni			Diametro sfera	SW	Carico solo statico ¹⁾ max.		Codice
			d_3	l_3	l_4					
			[mm]				[mm]	[kN]	[g]	
Sfera spianata, liscia, acciaio inox										
M12	80	18	7,2	12	44	8,5	10	18	80	22700.0336

¹⁾ I valori di carico indicati non valgono per l'esecuzione in acciaio inox.

Esempio di applicazione





Conformità

Conforme alla normativa RoHS

Conforme alla Direttiva 2011/65/UE e alla Direttiva 2015/863.

Non contiene sostanze SVHC

Nessuna sostanza SVHC con più dello 0,1% p/p contenuto - elenco SVHC [REACH] aggiornato al 27.06.2024.

Non contiene sostanze della Proposition 65

Nessuna sostanza contemplata nella Proposition 65
<https://www.P65Warnings.ca.gov/>

Privo di minerali di conflitto

Questo prodotto non contiene sostanze designate come "minerali da conflitto" come tantalio, stagno, oro o tungsteno della Repubblica Democratica del Congo o dei paesi limitrofi.