

## Viti a inserto sferico · con testa, sfera antirovesciamento

22700.0266



### Descrizione prodotto

Le viti a inserto sferico rendono possibile il bloccaggio o il sostegno di pezzi con superfici non allineate.

La sfera mobile permette di allineare la forza applicata.

### Materiale

#### Sfera

- Acciaio da cuscinetti, temperato

#### Vite

- Acciaio bonificato, 1200 ±100 N/mm<sup>2</sup>

### Maggiori informazioni

#### Note

Nota: attenzione allo scarico  $l_4$  !

Sfera con dispositivo antirovesciamento.  
Esecuzioni speciali a richiesta.

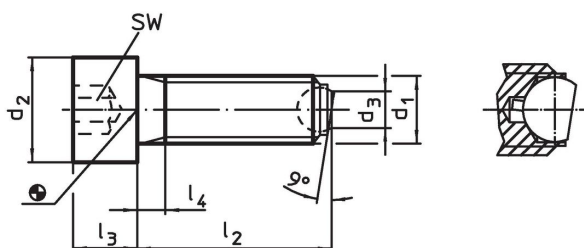
#### Riferimenti

Esecuzione con filetto frenato a richiesta, vedere appendice - Dati tecnici -

#### Altri prodotti

- Viti a inserto sferico, con testa, sfera spianata

### Disegno

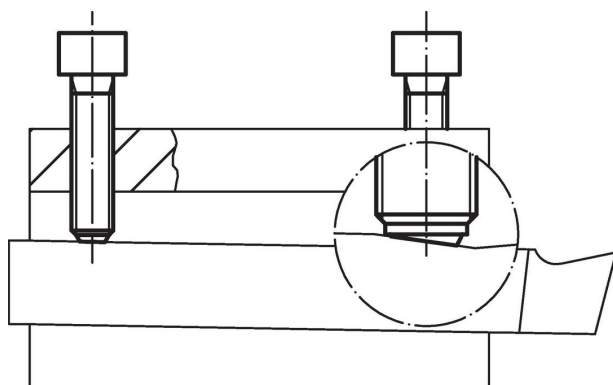


### Caratteristiche

Dimensioni							SW	Carico solo statico <sup>1)</sup> max.		Codice
d <sub>1</sub>	l <sub>2</sub>	d <sub>2</sub>	d <sub>3</sub>	l <sub>3</sub>	l <sub>4</sub>	Diametro sfera				
[mm]							[mm]	[kN]	[g]	
Sfera spianata, zigrinata, Acciaio										
M16	80	24	10,7	16	36	12	14	36	153	22700.0266

<sup>1)</sup> I valori di carico indicati non valgono per l'esecuzione in acciaio inox.

### Esempio di applicazione





## Conformità

### Conforme alla normativa RoHS

Conforme alla Direttiva 2011/65/UE e alla Direttiva 2015/863.

### Non contiene sostanze SVHC

Nessuna sostanza SVHC con più dello 0,1% p/p contenuto - elenco SVHC [REACH] aggiornato al 27.06.2024.

### Non contiene sostanze della Proposition 65

Nessuna sostanza contemplata nella Proposition 65  
<https://www.P65Warnings.ca.gov/>

### Privo di minerali di conflitto

Questo prodotto non contiene sostanze designate come "minerali da conflitto" come tantalio, stagno, oro o tungsteno della Repubblica Democratica del Congo o dei paesi limitrofi.