

Appoggi • zigrinati o monocuspide

22680.0142



Descrizione prodotto

Per pezzi con superficie grezza. L'esecuzione con la cuspidi centrale é particolarmente adatta a pezzi in ghisa.

Materiale

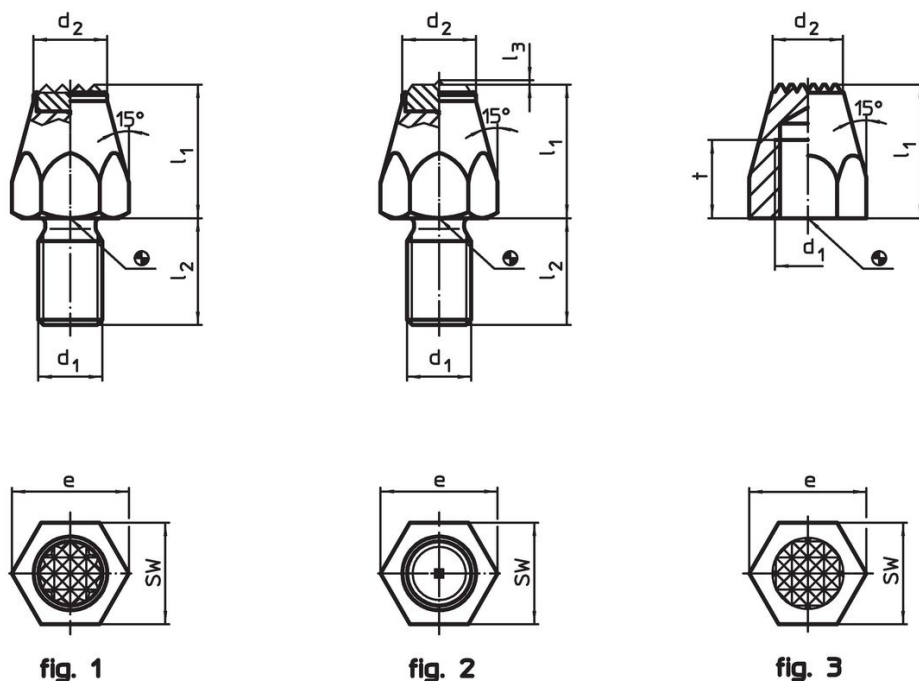
Corpo
• Acciaio cementato e temperato, brunito

Maggiori informazioni


Altri prodotti

- Supporti fissi

Disegno



Caratteristiche

l_1	d_1	Dimensioni			d_2	e	SW	Coppia di serraggio max.		Codice
		[mm]					[mm]	[Nm]	[g]	
Acciaio cementato e temperato, zigrinato, foro maschiato – Fig. 3										
20	M8	10	9	15	13	18	14	22680.0142		

Esempio di applicazione



Conformità

Conforme alla normativa RoHS

Contiene piombo - conforme alle eccezioni 6a / 6b / 6c.

Contiene sostanze SVHC >0,1% p/p

Contiene piombo - elenco SVHC [REACH] aggiornato al 27.06.2024.

Contiene sostanze della Proposition 65



L'esposizione al piombo può causare cancro e danni riproduttivi
<https://www.P65Warnings.ca.gov/>

Privo di minerali di conflitto

Questo prodotto non contiene sostanze designate come "minerali da conflitto" come tantalio, stagno, oro o tungsteno della Repubblica Democratica del Congo o dei paesi limitrofi.