

## Appoggi • zigrinati o monocuspide

22680.0061



### Descrizione prodotto

Per pezzi con superficie grezza. L'esecuzione con la cuspidi centrale é particolarmente adatta a pezzi in ghisa.

### Materiale

#### Inserto

- Metallo duro, zigrinato

#### Corpo

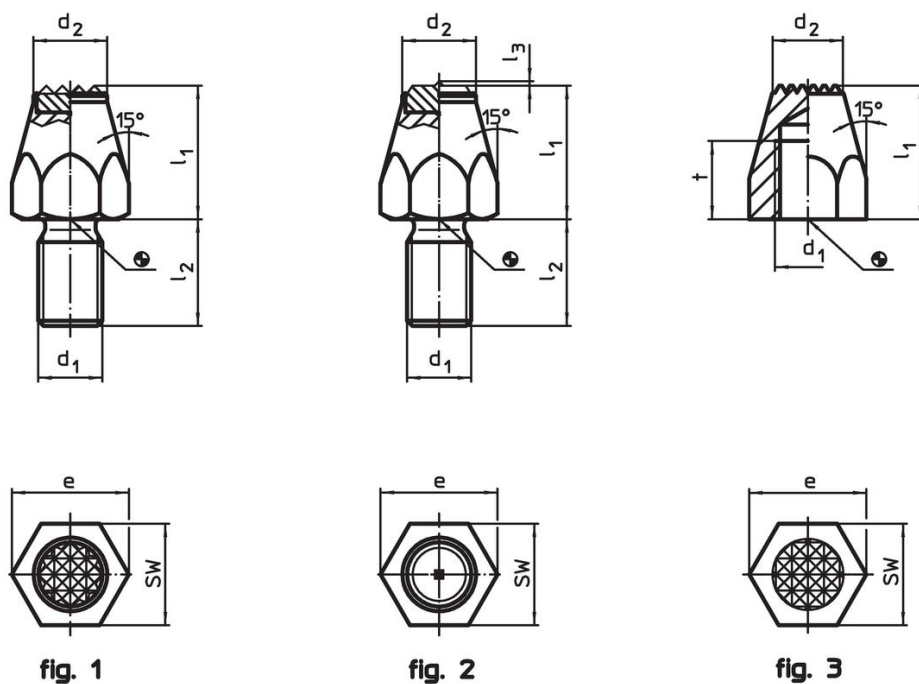
- Acciaio bonificato, brunito

### Maggiori informazioni


#### Altri prodotti

- Supporti fissi

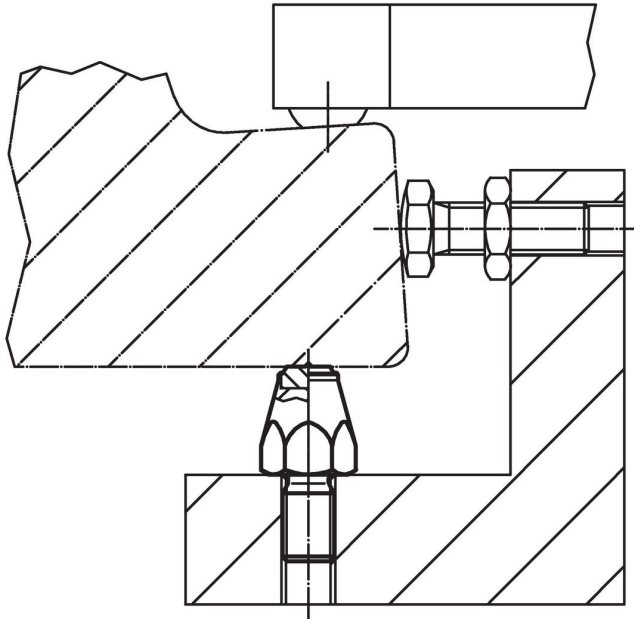
### Disegno



### Caratteristiche

$l_1$	$d_1$	Dimensioni			$e$	SW [mm]	Coppia di serraggio max. [Nm]	 [g]	Codice
		$l_2$	$d_2$	[mm]					
Con inserto in metallo duro, con gambo filettato – Fig. 1									
10	M6	11	9,5		11,5	10	7	8,8	22680.0061

## Esempio di applicazione



## Conformità

### Conforme alla normativa RoHS

Conforme alla Direttiva 2011/65/UE e alla Direttiva 2015/863.

### Non contiene sostanze SVHC

Nessuna sostanza SVHC con più dello 0,1% p/p contenuto - elenco SVHC [REACH] aggiornato al 27.06.2024.

### Non contiene sostanze della Proposition 65

Nessuna sostanza contemplata nella Proposition 65  
<https://www.P65Warnings.ca.gov/>

### Privo di minerali di conflitto

Questo prodotto non contiene sostanze designate come "minerali da conflitto" come tantalio, stagno, oro o tungsteno della Repubblica Democratica del Congo o dei paesi limitrofi.