

Centraggi • con profilo arrotondato

22630.0606



Descrizione prodotto

Il profilo arrotondato dei centraggi ne favorisce l'inserimento nei fori di riferimento dei pezzi, evitando l'interferenza di spigoli vivi.

Materiale

- Acciaio da utensili, temperato, rettificato e brunito

Maggiori informazioni

Altri prodotti

- Centraggi, DIN 6321
- Centraggi, con filetto, dim. come DIN 6321

Disegno

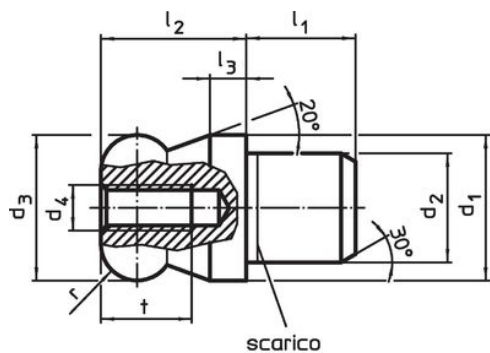


fig. 1



fig. 2

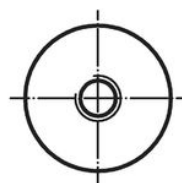
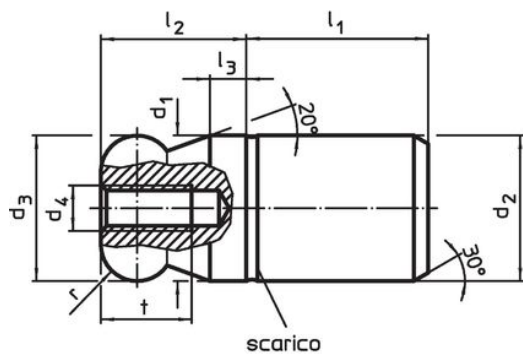
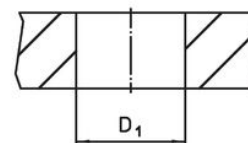


fig. 3



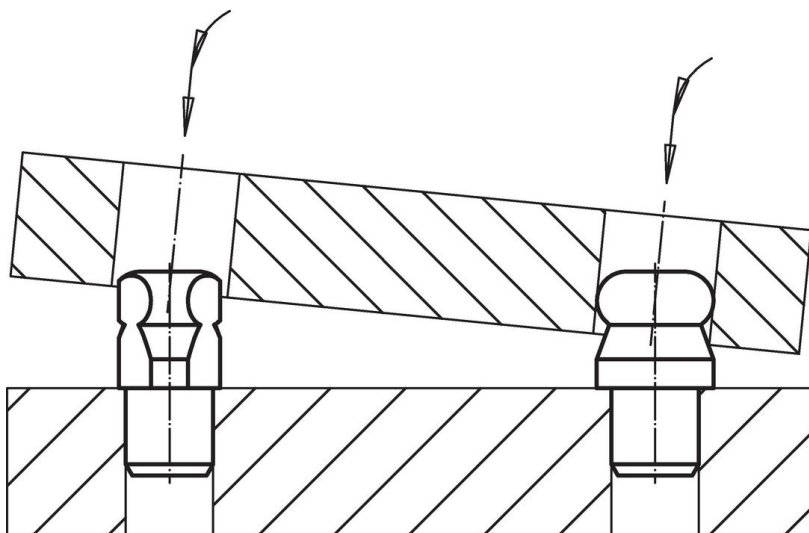
fig. 4



Caratteristiche

| d ₁ g6 | d ₂ n6 | d ₃ -0,01 -0,05 | d ₄ | Dimensioni | | | | | | Foro di ricezione D ₁ H7 [mm] | [g] | Codice |
|---|----------------------|----------------------------------|----------------|----------------|----------------|----------------|---|---|-----|---|-----|------------|
| | | | | l ₁ | l ₂ | l ₃ | t | r | b | | | |
| [mm] | | | | | | | | | | | | |
| Profilo arrotondato a ogiva senza ribasso – Fig. 4, Acciaio | | | | | | | | | | | | |
| 6 | 6 | 6 | M3 | 8 | 6 | 2 | 5 | 1 | 1,8 | 6 | 3,1 | 22630.0606 |

Esempio di applicazione



Conformità

Conforme alla normativa RoHS

Conforme alla Direttiva 2011/65/UE e alla Direttiva 2015/863.

Non contiene sostanze SVHC

Nessuna sostanza SVHC con più dello 0,1% p/p contenuto - elenco SVHC [REACH] aggiornato al 27.06.2024.

Non contiene sostanze della Proposition 65

Nessuna sostanza contemplata nella Proposition 65
<https://www.P65Warnings.ca.gov/>

Privo di minerali di conflitto

Questo prodotto non contiene sostanze designate come "minerali da conflitto" come tantalio, stagno, oro o tungsteno della Repubblica Democratica del Congo o dei paesi limitrofi.