

Centraggi • con profilo arrotondato

22630.0540



Descrizione prodotto

Il profilo arrotondato dei centraggi ne favorisce l'inserimento nei fori di riferimento dei pezzi, evitando l'interferenza di spigoli vivi.

Materiale

- Acciaio da utensili, temperato, rettificato e brunito

Maggiori informazioni

Altri prodotti

- Centraggi, DIN 6321
- Centraggi, con filetto, dim. come DIN 6321

Disegno

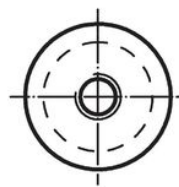
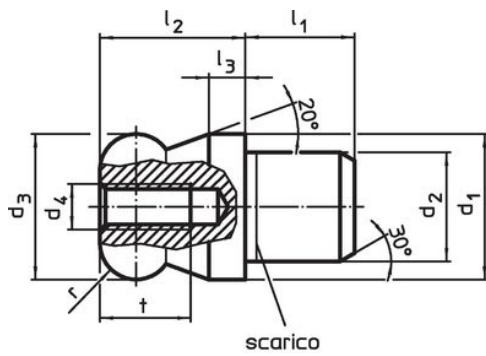


fig. 1



fig. 2

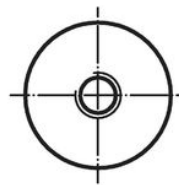
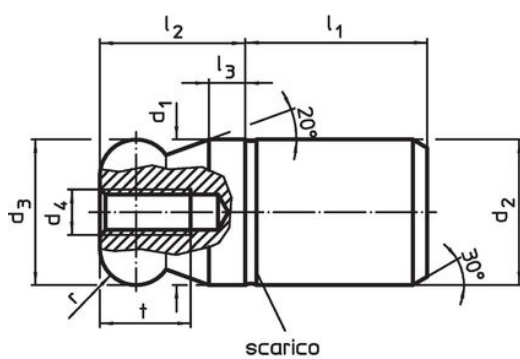
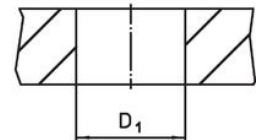


fig. 3



fig. 4



Caratteristiche

d ₁ g6	d ₂ n6	d ₃ -0,01 -0,05	d ₄	Dimensioni					r	Foro di ricezione D ₁ H7 [mm]	[g]	Codice
				l ₁	l ₂	l ₃	t	[mm]				
Profilo arrotondato circolare senza ribasso – Fig. 3, Acciaio												
40	40	40	M6	40	40	10	12	10	40	729	22630.0540	

Esempio di applicazione



Conformità

Conforme alla normativa RoHS

Conforme alla Direttiva 2011/65/UE e alla Direttiva 2015/863.

Non contiene sostanze SVHC

Nessuna sostanza SVHC con più dello 0,1% p/p contenuto - elenco SVHC [REACH] aggiornato al 23.01.2024.

Non contiene sostanze della Proposition 65

Nessuna sostanza contemplata nella Proposition 65
<https://www.P65Warnings.ca.gov/>

Privo di minerali di conflitto

Questo prodotto non contiene sostanze designate come "minerali da conflitto" come tantalio, stagno, oro o tungsteno della Repubblica Democratica del Congo o dei paesi limitrofi.