

Centraggi • con filetto, dim. come DIN 6321

22630.0245



Descrizione prodotto

I centraggi cilindrici si usano come spine per fori in tolleranza e come riferimenti per pezzi nelle attrezzature.

I centraggi a ogiva servono per allineare due fori secondo un asse preferenziale o per compensare errori di interasse.

Eccetto la grand. 6 il filetto interno ne permette il fissaggio, oppure lo smontaggio, anche dal basso. Le dimensioni principali corrispondono alla DIN 6321.

Materiale

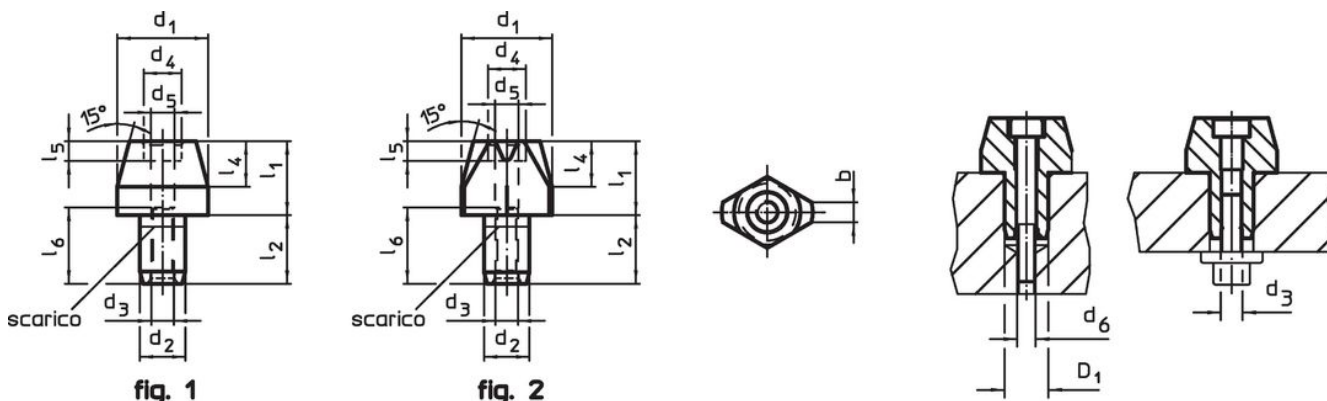
- Acciaio cementato e temperato, brunito e rettificato

Maggiori informazioni

Altri prodotti

- Centraggi, DIN 6321
- Centraggi, con profilo arrotondato

Disegno



Caratteristiche

Dimensioni												Foro di ricezione D1 H7 [mm]	[g]	Codice
d ₁ g6	l ₁	b	d ₂ k6	l ₂	d ₃	d ₄	l ₄	d ₅	l ₅	d ₆	l ₆			
[mm]														
Centraggi a ogiva, avvitabili – Fig. 2														
10	18	2,5	6	9	M3	5	6	2,6	2,6	M2,5	10	6	7,3	22630.0245

Esempio di applicazione



Conformità

Conforme alla normativa RoHS

Conforme alla Direttiva 2011/65/UE e alla Direttiva 2015/863.

Non contiene sostanze SVHC

Nessuna sostanza SVHC con più dello 0,1% p/p contenuto - elenco SVHC [REACH] aggiornato al 27.06.2024.

Non contiene sostanze della Proposition 65

Nessuna sostanza contemplata nella Proposition 65
<https://www.P65Warnings.ca.gov/>

Privo di minerali di conflitto

Questo prodotto non contiene sostanze designate come "minerali da conflitto" come tantalio, stagno, oro o tungsteno della Repubblica Democratica del Congo o dei paesi limitrofi.