

## Inserti in metallo duro • con foro di fissaggio

22620.0211



### Descrizione prodotto

Sono adatte alla costruzione di attrezzi, ganasce, mani ed altri sistemi di presa. Sono in grado di trasmettere alte forze di bloccaggio e elevati momenti torquenti, p. es. a pezzi fucinati o in ghisa.

### Materiale

#### Inserto

- Metallo duro, zigrinato

#### Corpo

- Acciaio bonificato, fosfatato

### Assemblaggio

Montaggio rapido per mezzo di una vite a testa cilindrica.

### Disegno

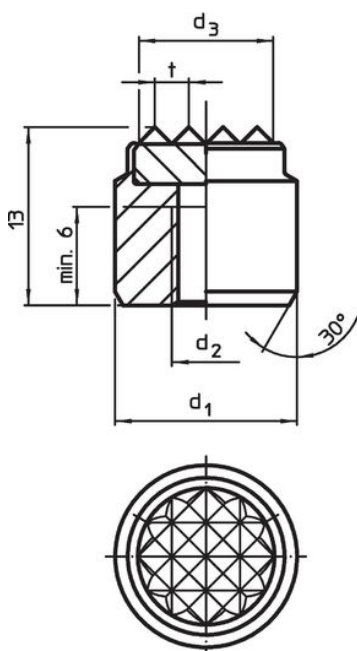


fig. 1

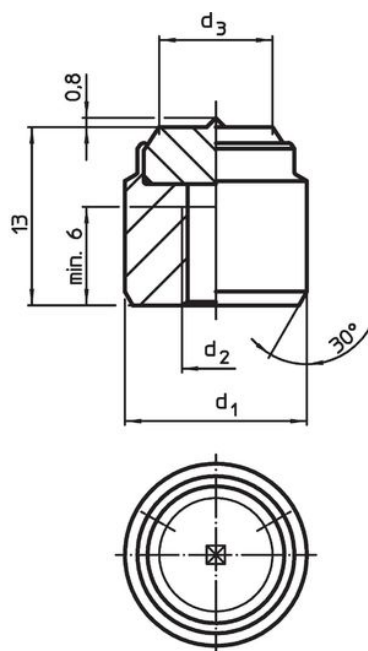
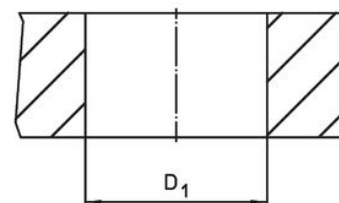


fig. 2



### Caratteristiche

d <sub>1</sub> n6	Dimensioni			t	Foro di ricezione D <sub>1</sub> H7 [mm]	[g]	Codice
	d <sub>2</sub>	d <sub>3</sub>	~				
zigrinati – Fig. 1							
14	M6	10,6	~	2	14	15	22620.0211

## Esempio di applicazione



## Conformità

### Conforme alla normativa RoHS

Contiene piombo - conforme alle eccezioni 6a / 6b / 6c.

### Contiene sostanze SVHC >0,1% p/p

Contiene piombo - elenco SVHC [REACH] aggiornato al 27.06.2024.

### Contiene sostanze della Proposition 65



L'esposizione al piombo può causare cancro e danni riproduttivi  
<https://www.P65Warnings.ca.gov/>

### Privo di minerali di conflitto

Questo prodotto non contiene sostanze designate come "minerali da conflitto" come tantalio, stagno, oro o tungsteno della Repubblica Democratica del Congo o dei paesi limitrofi.