

## Piedi di supporto • ammortizzazione dell'impatto

22594.0045



### Descrizione prodotto

Questi piedi di supporto sono universalmente utilizzabili come gambe regolabili. Questi piedi di appoggio anti vibranti hanno un effetto smorzante, che riduce il rumore e prevengono danni alla superficie appoggio.

### Materiale

#### Corpo

- NBR

#### Vite

- Acciaio, zincato mediante zincatura

#### Inserto piatto

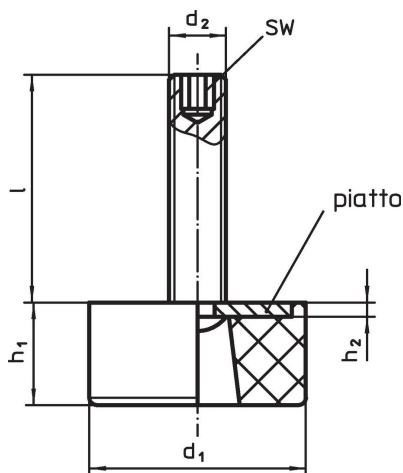
- Acciaio, zincato mediante zincatura

### Maggiori informazioni

#### Altri prodotti

- Respingenti in gomma, cilindrici
- Respingenti in gomma, a forma parabolica
- Respingenti in gomma, conici

### Disegno



### Caratteristiche

Dimensioni						Carico solo statico max. [N]	 min.   max. [°C]		 [g]	Codice
d <sub>1</sub>	l	d <sub>2</sub>	h <sub>1</sub>	h <sub>2</sub>	SW					
50	45	M10	22	2,5	5	2500	-30	120	98	22594.0045

## Conformità

### Conforme alla normativa RoHS

Contiene piombo - conforme alle eccezioni 6a / 6b / 6c.

### Contiene sostanze SVHC >0,1% p/p

Contiene piombo - elenco SVHC [REACH] aggiornato al 27.06.2024.

### Contiene sostanze della Proposition 65



L'esposizione al piombo può causare cancro e danni riproduttivi  
<https://www.P65Warnings.ca.gov/>

### Privo di minerali di conflitto

Questo prodotto non contiene sostanze designate come "minerali da conflitto" come tantalio, stagno, oro o tungsteno della Repubblica Democratica del Congo o dei paesi limitrofi.