

## Piedi di supporto • ammortizzazione dell'impatto

22594.0020



### Descrizione prodotto

Questi piedi di supporto sono universalmente utilizzabili come gambe regolabili. Questi piedi di appoggio anti vibranti hanno un effetto smorzante, che riduce il rumore e prevengono danni alla superficie appoggio.

### Materiale

#### Corpo

- NBR

#### Vite

- Acciaio, zincato mediante zincatura

#### Insero piatto

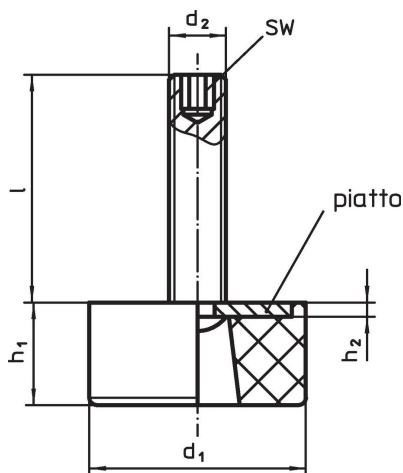
- Acciaio, zincato mediante zincatura

### Maggiori informazioni

#### Altri prodotti

- Respingenti in gomma, cilindrici
- Respingenti in gomma, a forma parabolica
- Respingenti in gomma, conici

### Disegno



### Caratteristiche

| Dimensioni     |    |                |                |                |    | Carico solo statico<br>max. | Temperatura |      | Peso | Codice     |
|----------------|----|----------------|----------------|----------------|----|-----------------------------|-------------|------|------|------------|
| d <sub>1</sub> | l  | d <sub>2</sub> | h <sub>1</sub> | h <sub>2</sub> | SW |                             | min.        | max. |      |            |
| [mm]           |    |                |                |                |    | [N]                         | [°C]        |      | [g]  |            |
| 25             | 45 | M6             | 16             | 1,5            | 3  | 540                         | -30         | 120  | 21   | 22594.0020 |

## Conformità

### Conforme alla normativa RoHS

Contiene piombo - conforme alle eccezioni 6a / 6b / 6c.

### Contiene sostanze SVHC >0,1% p/p

Contiene piombo - elenco SVHC [REACH] aggiornato al 23.01.2024.

### Contiene sostanze della Proposition 65



L'esposizione al piombo può causare cancro e danni riproduttivi  
<https://www.P65Warnings.ca.gov/>

### Privo di minerali di conflitto

Questo prodotto non contiene sostanze designate come "minerali da conflitto" come tantalio, stagno, oro o tungsteno della Repubblica Democratica del Congo o dei paesi limitrofi.