

## Piedi di supporto • con copertura in gomma antiscivolo

22593.2445



### Descrizione prodotto

Questi piedi di supporto sono universalmente utilizzabili come gambe regolabili. In questa versione con cappuccio in gomma, le superfici di appoggio sono protette e si evita lo scivolamento.

La piastra è avvitata al perno filettato e al dado da una vite di fissaggio in acciaio inossidabile incollata.

### Materiale

#### Vite di spinta

- Acciaio, zincato e passivato

#### Tappo di gomma

- Gomma, nero

#### Dado

- Acciaio inox A2, ISO 4032

#### Piatto

- Acciaio inox 1.4301

### Maggiori informazioni

#### Altri prodotti

- Piedi di supporto

### Disegno

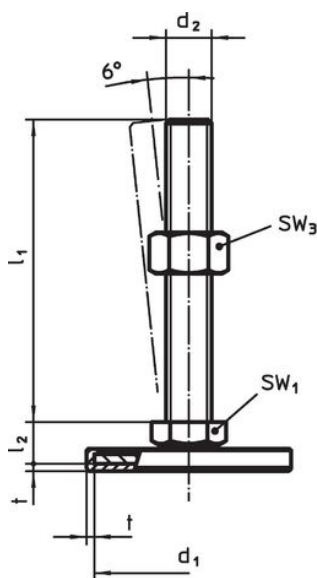


fig. 1

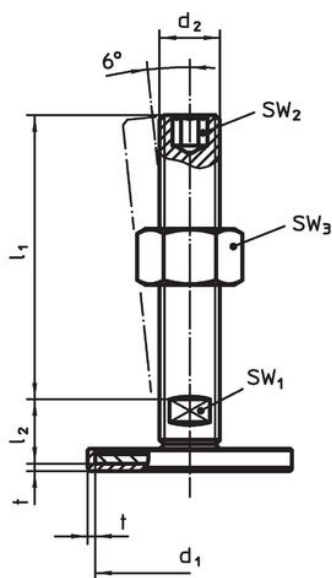


fig. 2

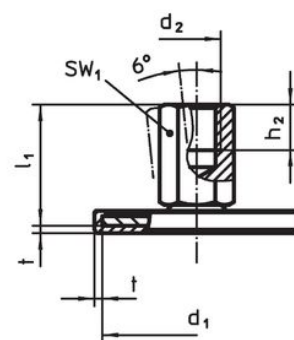


fig. 3

### Caratteristiche

d <sub>1</sub>	d <sub>2</sub>	Dimensioni				SW <sub>1</sub> [mm]	SW <sub>2</sub> [mm]	SW <sub>3</sub> [mm]	[g]	Codice
		l <sub>1</sub> [mm]	l <sub>2</sub>	t						
Con vite – Fig. 2, acciaio inox										
80	M24	200	22	2	19	12	36	847	22593.2445	

## Conformità

### Conforme alla normativa RoHS

Conforme alla Direttiva 2011/65/UE e alla Direttiva 2015/863.

### Non contiene sostanze SVHC

Nessuna sostanza SVHC con più dello 0,1% p/p contenuto - elenco SVHC [REACH] aggiornato al 27.06.2024.

### Non contiene sostanze della Proposition 65

Nessuna sostanza contemplata nella Proposition 65  
<https://www.P65Warnings.ca.gov/>

### Privo di minerali di conflitto

Questo prodotto non contiene sostanze designate come "minerali da conflitto" come tantalio, stagno, oro o tungsteno della Repubblica Democratica del Congo o dei paesi limitrofi.