

## Piedi di supporto • con copertura in gomma antiscivolo

22593.1940



### Descrizione prodotto

Questi piedi di supporto sono universalmente utilizzabili come gambe regolabili. In questa versione con cappuccio in gomma, le superfici di appoggio sono protette e si evita lo scivolamento.

La piastra è avvitata al perno filettato e al dado da una vite di fissaggio in acciaio inossidabile incollata.

### Materiale

#### Vite di spinta

- Acciaio inox 1.4305

#### Tappo di gomma

- Gomma, nero

#### Dado

- Acciaio inox A2, ISO 4032

#### Piatto

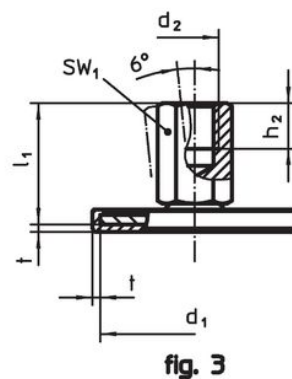
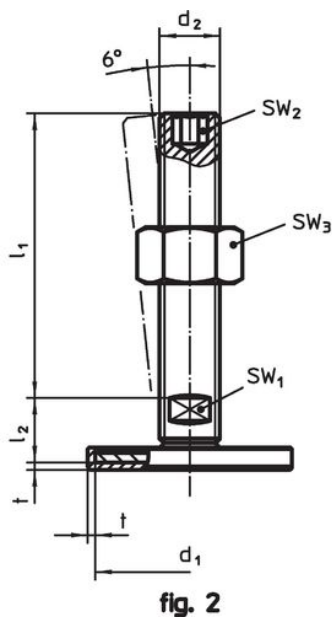
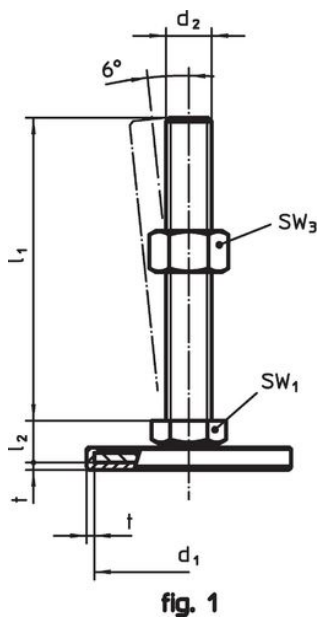
- Acciaio inox 1.4301

### Maggiori informazioni


#### Altri prodotti

- Piedi di supporto

### Disegno



### Caratteristiche

d <sub>1</sub>	d <sub>2</sub>	Dimensioni			SW <sub>1</sub> [mm]	SW <sub>3</sub> [mm]	 [g]	Codice
		l <sub>1</sub> [mm]	l <sub>2</sub>	t				
Con vite – Fig. 1, acciaio inox								
60	M10	80	11	2	17	16	122	22593.1940

## Conformità

### Conforme alla normativa RoHS

Conforme alla Direttiva 2011/65/UE e alla Direttiva 2015/863.

### Non contiene sostanze SVHC

Nessuna sostanza SVHC con più dello 0,1% p/p contenuto - elenco SVHC [REACH] aggiornato al 23.01.2024.

### Non contiene sostanze della Proposition 65

Nessuna sostanza contemplata nella Proposition 65  
<https://www.P65Warnings.ca.gov/>

### Privo di minerali di conflitto

Questo prodotto non contiene sostanze designate come "minerali da conflitto" come tantalio, stagno, oro o tungsteno della Repubblica Democratica del Congo o dei paesi limitrofi.