

## Piedi di supporto • con copertura in gomma antiscivolo

22593.1175



### Descrizione prodotto

Questi piedi di supporto sono universalmente utilizzabili come gambe regolabili. In questa versione con cappuccio in gomma, le superfici di appoggio sono protette e si evita lo scivolamento.

La piastra è avvitata al perno filettato e al dado da una vite di fissaggio in acciaio inossidabile incollata.

### Materiale

#### Tappo di gomma

- Gomma, nero

#### Dado

- Acciaio, zincato e passivato

#### Dado

- Acciaio, zincato, ISO 4032

#### Piatto

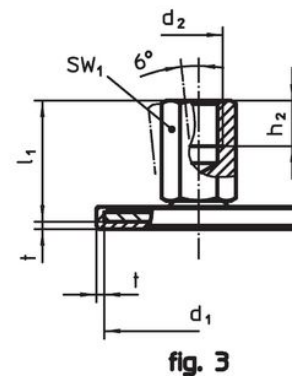
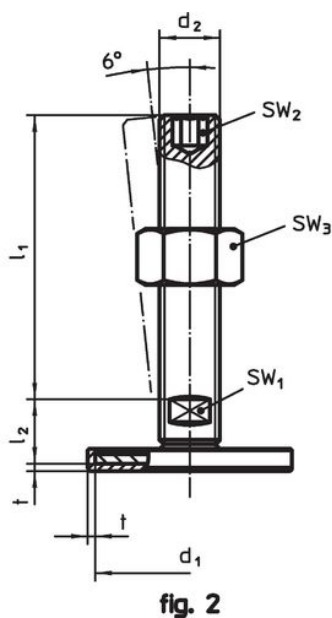
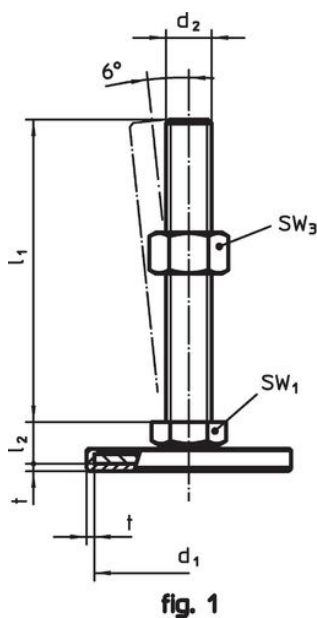
- Acciaio, zincato e passivato

### Maggiori informazioni


#### Altri prodotti

- Piedi di supporto

### Disegno



### Caratteristiche

| d <sub>1</sub>                       | d <sub>2</sub> | Dimensioni     |                |   | SW <sub>1</sub> |  | Codice     |
|--------------------------------------|----------------|----------------|----------------|---|-----------------|---|------------|
|                                      |                | l <sub>1</sub> | h <sub>2</sub> | t |                 |   |            |
|                                      |                | [mm]           |                |   | [mm]            | [g]   |            |
| con foro filettato – Fig. 3, Acciaio |                |                |                |   |                 |   |            |
| 80                                   | M12            | 32             | 12             | 2 | 17              | 173   | 22593.1175 |

## Conformità

### Conforme alla normativa RoHS

Contiene piombo - conforme alle eccezioni 6a / 6b / 6c.

### Contiene sostanze SVHC >0,1% p/p

Contiene piombo - elenco SVHC [REACH] aggiornato al 27.06.2024.

### Contiene sostanze della Proposition 65



L'esposizione al piombo può causare cancro e danni riproduttivi  
<https://www.P65Warnings.ca.gov/>

### Privo di minerali di conflitto

Questo prodotto non contiene sostanze designate come "minerali da conflitto" come tantalio, stagno, oro o tungsteno della Repubblica Democratica del Congo o dei paesi limitrofi.