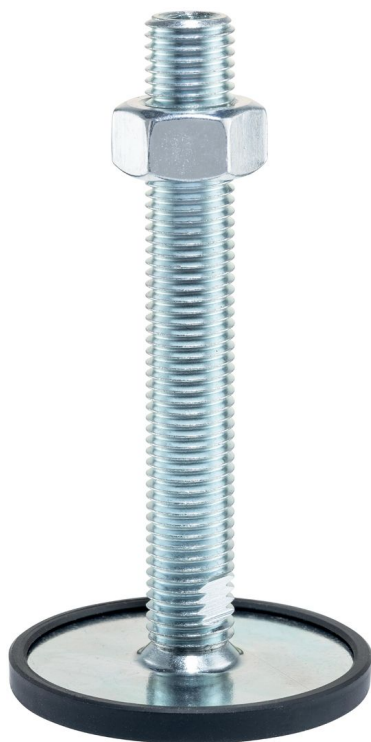


Piedi di supporto • con copertura in gomma antiscivolo

22593.0860



Descrizione prodotto

Questi piedi di supporto sono universalmente utilizzabili come gambe regolabili. In questa versione con cappuccio in gomma, le superfici di appoggio sono protette e si evita lo scivolamento.

La piastra è avvitata al perno filettato e al dado da una vite di fissaggio in acciaio inossidabile incollata.

Materiale

Vite di spinta

- Acciaio, zincato e passivato

Tappo di gomma

- Gomma, nero

Dado

- Acciaio, zincato, ISO 4032

Piatto

- Acciaio, zincato e passivato

Maggiori informazioni

Altri prodotti

- Piedi di supporto

Disegno

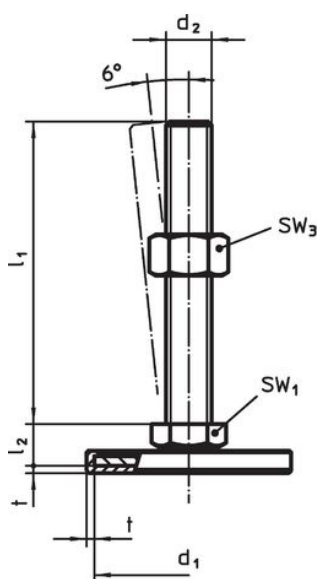


fig. 1

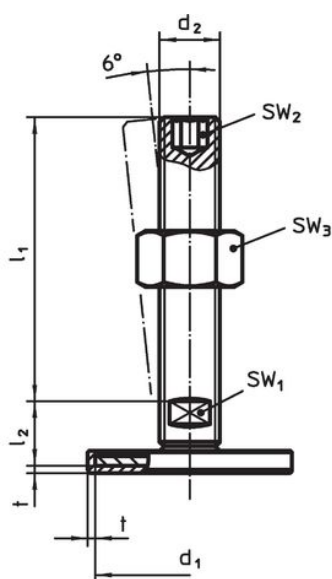


fig. 2

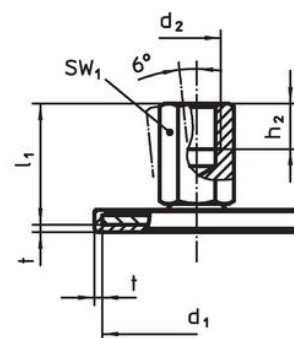


fig. 3

Caratteristiche

d ₁	d ₂	Dimensioni			SW ₁	SW ₂	SW ₃	[g]	Codice
		l ₁	l ₂	t					
Con vite – Fig. 2, Acciaio									
60	M16	100	17	2	12	8	24	228	22593.0860

Conformità

Conforme alla normativa RoHS

Contiene piombo - conforme alle eccezioni 6a / 6b / 6c.

Contiene sostanze SVHC >0,1% p/p

Contiene piombo - elenco SVHC [REACH] aggiornato al 27.06.2024.

Contiene sostanze della Proposition 65



L'esposizione al piombo può causare cancro e danni riproduttivi
<https://www.P65Warnings.ca.gov/>

Privo di minerali di conflitto

Questo prodotto non contiene sostanze designate come "minerali da conflitto" come tantalio, stagno, oro o tungsteno della Repubblica Democratica del Congo o dei paesi limitrofi.