

## Piedi di supporto • con copertura in gomma antiscivolo

22593.0370



### Descrizione prodotto

Questi piedi di supporto sono universalmente utilizzabili come gambe regolabili. In questa versione con cappuccio in gomma, le superfici di appoggio sono protette e si evita lo scivolamento.

La piastra è avvitata al perno filettato e al dado da una vite di fissaggio in acciaio inossidabile incollata.

### Materiale

#### Vite di spinta

- Acciaio, zincato e passivato

#### Tappo di gomma

- Gomma, nero

#### Dado

- Acciaio, zincato, ISO 4032

#### Piatto

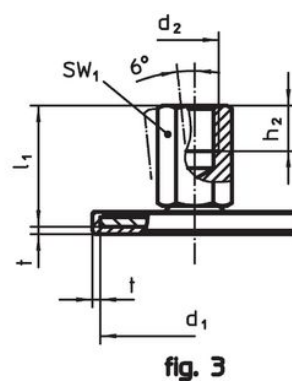
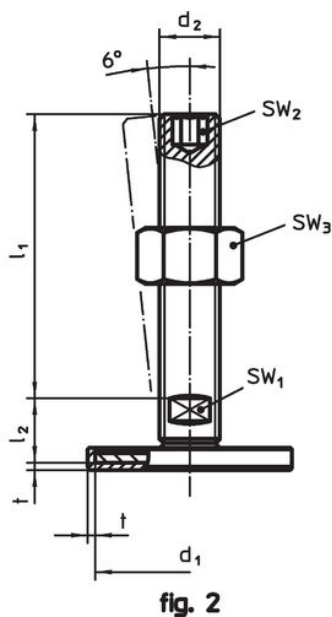
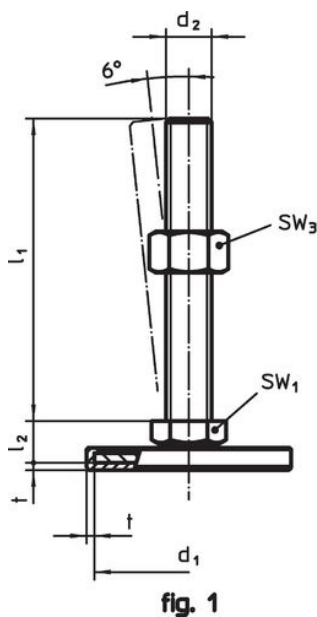
- Acciaio, zincato e passivato

### Maggiori informazioni

#### Altri prodotti

- Piedi di supporto

### Disegno



### Caratteristiche

| d <sub>1</sub>             | d <sub>2</sub> | Dimensioni     |                |   | SW <sub>1</sub> | SW <sub>3</sub> | [g] | Codice     |
|----------------------------|----------------|----------------|----------------|---|-----------------|-----------------|-----|------------|
|                            |                | l <sub>1</sub> | l <sub>2</sub> | t |                 |                 |     |            |
| [mm]                       |                |                |                |   |                 |                 |     |            |
| Con vite – Fig. 1, Acciaio |                |                |                |   |                 |                 |     |            |
| 50                         | M8             | 63             | 11             | 2 | 17              | 13              | 77  | 22593.0370 |

## Conformità

### Conforme alla normativa RoHS

Contiene piombo - conforme alle eccezioni 6a / 6b / 6c.

### Contiene sostanze SVHC >0,1% p/p

Contiene piombo - elenco SVHC [REACH] aggiornato al 27.06.2024.

### Contiene sostanze della Proposition 65



L'esposizione al piombo può causare cancro e danni riproduttivi  
<https://www.P65Warnings.ca.gov/>

### Privo di minerali di conflitto

Questo prodotto non contiene sostanze designate come "minerali da conflitto" come tantalio, stagno, oro o tungsteno della Repubblica Democratica del Congo o dei paesi limitrofi.