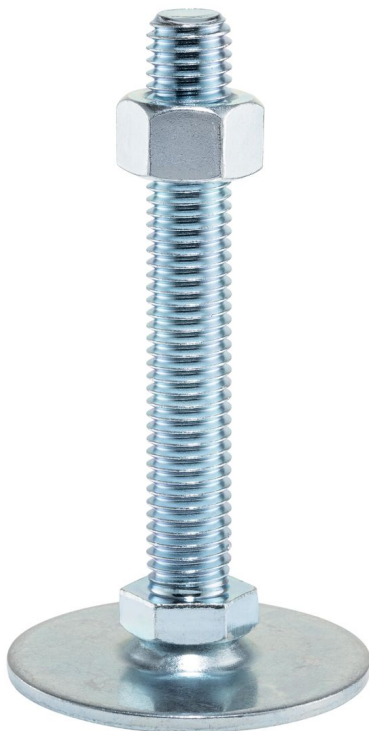


Piedi di supporto

22593.0035



Descrizione prodotto

Questi piedi di supporto sono universalmente utilizzabili come gambe regolabili. La piastra è avvitata al perno filettato e al dado da una vite di fissaggio in acciaio inossidabile incollata.

Materiale

Vite di spinta

- Acciaio, zincato e passivato

Dado

- Acciaio, zincato, ISO 4032

Piatto

- Acciaio, zincato e passivato

Maggiori informazioni

Altri prodotti

- Piedi di supporto, con copertura in gomma antiscivolo

Disegno

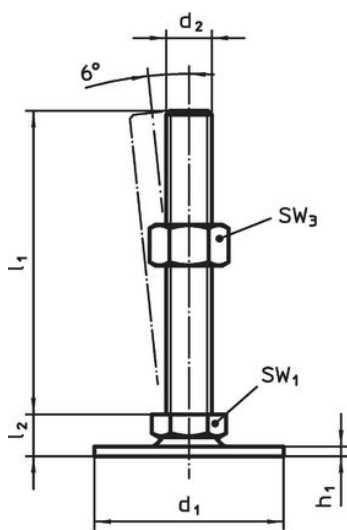


fig. 1

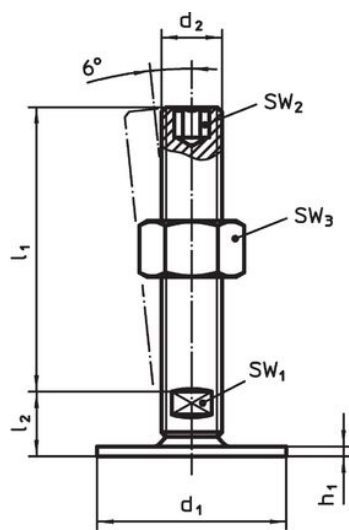


fig. 2

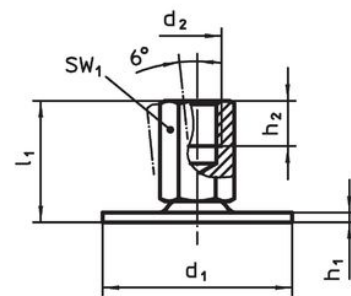



fig. 3

Caratteristiche

d ₁	d ₂	Dimensioni			SW ₁	SW ₃		Codice
		l ₁	h ₁	l ₂				
		[mm]			[mm]	[mm]	[g]	
Con vite – Fig. 1, Acciaio								
40	M10	100	2	11	17	16	87	22593.0035

Conformità

Conforme alla normativa RoHS

Contiene piombo - conforme alle eccezioni 6a / 6b / 6c.

Contiene sostanze SVHC >0,1% p/p

Contiene piombo - elenco SVHC [REACH] aggiornato al 27.06.2024.

Contiene sostanze della Proposition 65



L'esposizione al piombo può causare cancro e danni riproduttivi
<https://www.P65Warnings.ca.gov/>

Privo di minerali di conflitto

Questo prodotto non contiene sostanze designate come "minerali da conflitto" come tantalio, stagno, oro o tungsteno della Repubblica Democratica del Congo o dei paesi limitrofi.