

## Snodi filettati

22591.0210



### Descrizione prodotto

Può essere usato come vite a testa snodata della vite o come piattello di spinta. Design compatto per azioni di livellamento semplici, attuabili sia con una chiave piatta che con una chiave esagonale a brugola.

### Materiale

#### Corpo

- Acciaio inox 1.4305

#### Snodo sferico

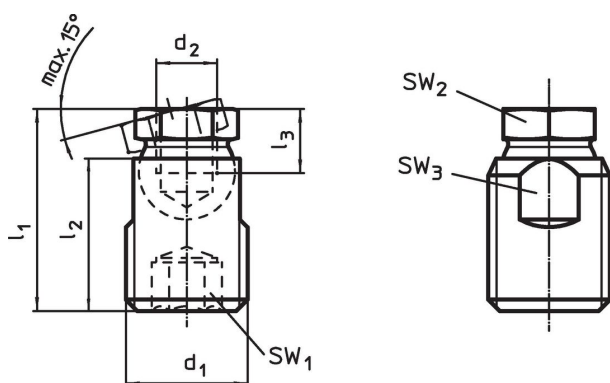
- Acciaio inox 1.4305

### Maggiori informazioni

#### Note

Gli snodi filettati possono essere sottoposti esclusivamente a carico statico.

### Disegno



### Caratteristiche

d <sub>1</sub>	d <sub>2</sub>	Dimensioni			SW <sub>1</sub>	SW <sub>2</sub>	SW <sub>3</sub>	Carico solo statico max.	🔩	Codice
		l <sub>1</sub>	l <sub>2</sub>	l <sub>3</sub>						
		±0,5		min.	[mm]	[mm]	[mm]	[kN]	[g]	
acciaio inox										
M24	M10	39,9	30	9	12	19	20	28	87	22591.0210

## Esempio di applicazione



## Conformità

### Conforme alla normativa RoHS

Conforme alla Direttiva 2011/65/UE e alla Direttiva 2015/863.

### Non contiene sostanze SVHC

Nessuna sostanza SVHC con più dello 0,1% p/p contenuto - elenco SVHC [REACH] aggiornato al 27.06.2024.

### Non contiene sostanze della Proposition 65

Nessuna sostanza contemplata nella Proposition 65  
<https://www.P65Warnings.ca.gov/>

### Privo di minerali di conflitto

Questo prodotto non contiene sostanze designate come "minerali da conflitto" come tantalio, stagno, oro o tungsteno della Repubblica Democratica del Congo o dei paesi limitrofi.