

Piatelli livellanti • con copertura in gomma antiscivolo

22590.1510



Descrizione prodotto

I piattelli livellanti sono utilizzabili come piedi di appoggio o come piattelli di spinta. Angolo di compensazione per superfici non parallele fino a 15°. La copertura di plastica sul piattello impedisce lo scivolamento

Materiale

Snodo sferico con perno

- Acciaio inox 1.4305

Tappo di gomma

- Gomma, nero

Dado

- Acciaio inox A2, ISO 4032

Piatto

- Termoplastica POM, bianca

Maggiori informazioni

Note

Per le versioni $d_1 = M10$ e $M12$ il controdado è conforme alla DIN 934.

Disegno

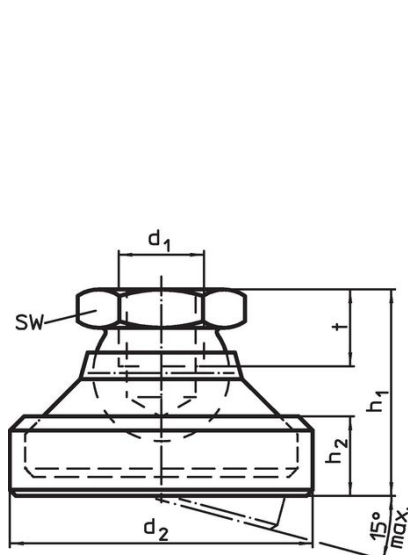


fig. 1

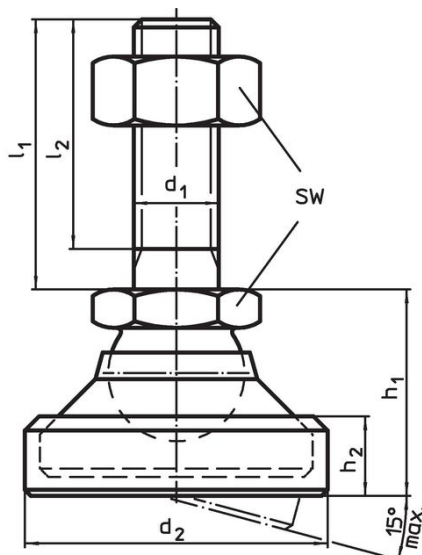


fig. 2

Caratteristiche

Dimensioni						SW	Carico solo statico max.		Codice
d_1	l_1	d_2	l_2	h_1	h_2	[mm]	[kN]	[g]	
[mm]									
Piatto in plastica snodo sferico con perno in inox – Fig. 2, Termoplastica									
M6	60	22,5	57	16,5	6,4	10	4	21	22590.1510

Conformità

Conforme alla normativa RoHS

Conforme alla Direttiva 2011/65/UE e alla Direttiva 2015/863.

Non contiene sostanze SVHC

Nessuna sostanza SVHC con più dello 0,1% p/p contenuto - elenco SVHC [REACH] aggiornato al 27.06.2024.

Non contiene sostanze della Proposition 65

Nessuna sostanza contemplata nella Proposition 65

<https://www.P65Warnings.ca.gov/>

Privo di minerali di conflitto

Questo prodotto non contiene sostanze designate come "minerali da conflitto" come tantalio, stagno, oro o tungsteno della Repubblica Democratica del Congo o dei paesi limitrofi.