

Piatelli livellanti • con copertura in gomma antiscivolo

22590.1012



Descrizione prodotto

I piattelli livellanti sono utilizzabili come piedi di appoggio o come piattelli di spinta. Angolo di compensazione per superfici non parallele fino a 15°. La copertura di plastica sul piattello impedisce lo scivolo.

Materiale

Snodo sferico

- Acciaio automatico temperato a induzione

Tappo di gomma

- Gomma, nero

Piatto

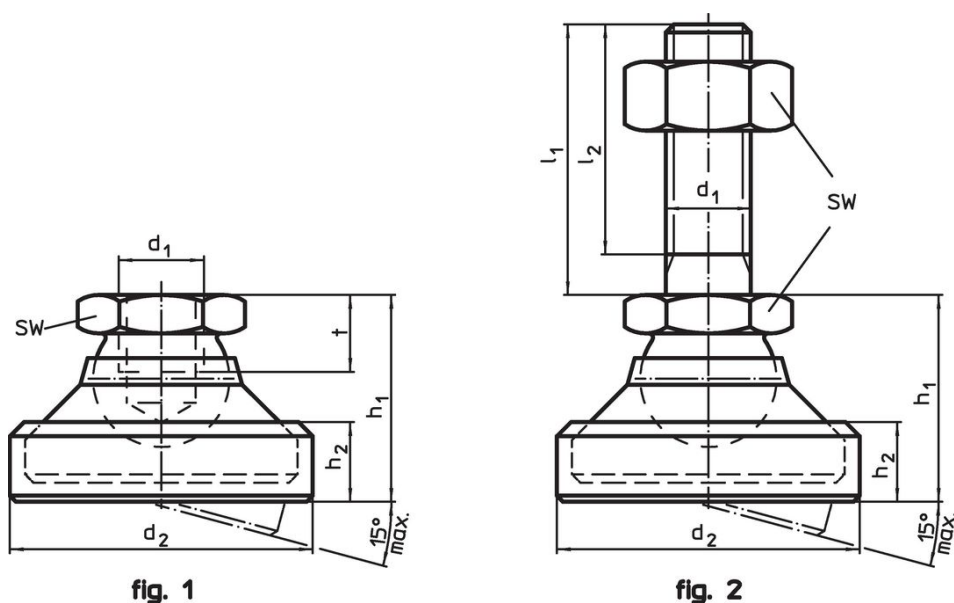
- Acciaio bonificato, brunito

Maggiori informazioni

Note

Per le versioni $d_1 = M10$ e $M12$ il controdado è conforme alla DIN 934.

Disegno



Caratteristiche

d_1	d_2	Dimensioni			SW	Carico solo statico max.	[g]	Codice
		h_1	h_2	t				
Piatto e snodo sferico in acciaio – Fig. 1, Acciaio bonificato								
M12	45	30,5	13,2	11	19	35	126	22590.1012

Conformità

Conforme alla normativa RoHS

Conforme alla Direttiva 2011/65/UE e alla Direttiva 2015/863.

Non contiene sostanze SVHC

Nessuna sostanza SVHC con più dello 0,1% p/p contenuto - elenco SVHC [REACH] aggiornato al 27.06.2024.

Non contiene sostanze della Proposition 65

Nessuna sostanza contemplata nella Proposition 65

<https://www.P65Warnings.ca.gov/>

Privo di minerali di conflitto

Questo prodotto non contiene sostanze designate come "minerali da conflitto" come tantalio, stagno, oro o tungsteno della Repubblica Democratica del Congo o dei paesi limitrofi.