

Piatelli livellanti • con fori di fissaggio

22590.0872



Descrizione prodotto

I piattelli livellanti sono utilizzabili come piedi di appoggio o come piattelli di spinta. Angolo di compensazione per superfici non parallele fino a 15°. Dotato di fori di fissaggio.

Materiale

Snodo sferico con perno

- Acciaio inox 1.4305

Dado

- Acciaio inox A2, ISO 4032

Piatto

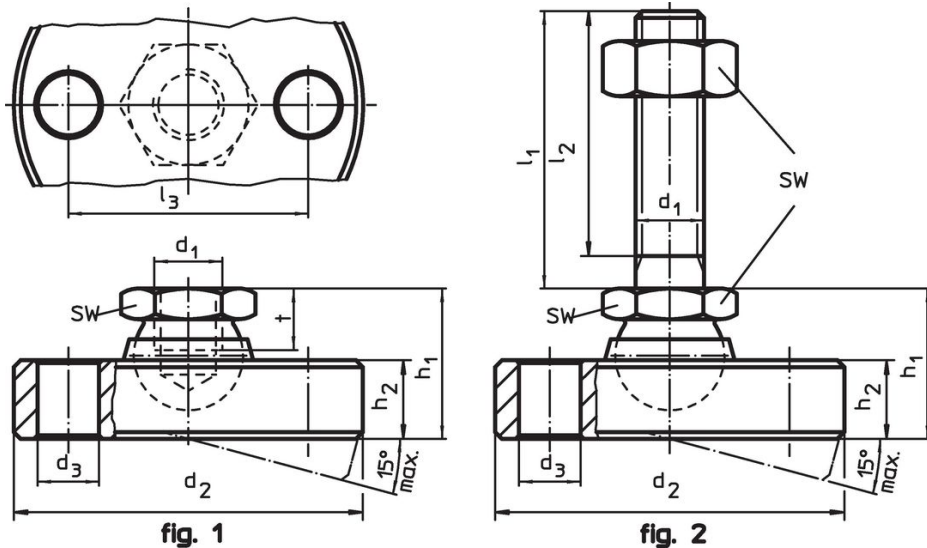
- Acciaio inox 1.4305

Maggiori informazioni

Note

Per le versioni $d_1 = M10$ e $M12$ il controdado è conforme alla DIN 934.

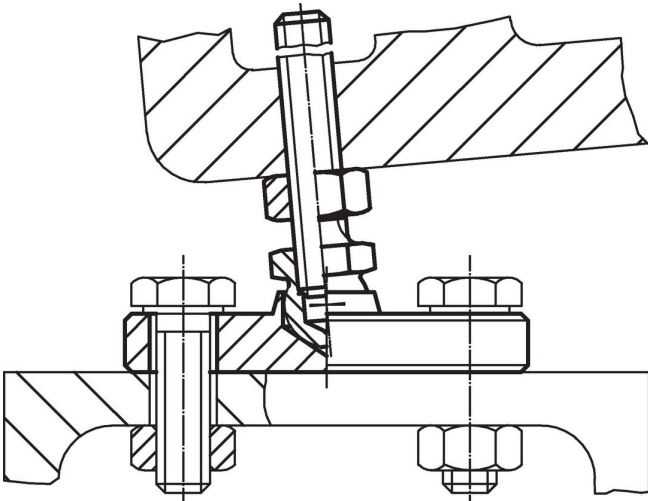
Disegno



Caratteristiche

| Dimensioni | | | | | | | | SW | Carico solo statico max. | | Codice |
|--|-------|---------------|-------|-------|-------|------------|-------|------|--------------------------|-----|------------|
| d_1 | l_1 | d_2 -0,5 | d_3 | l_2 | l_3 | h_1 ~ | h_2 | [mm] | [kN] | [g] | |
| Piattello e snodo sferico con perno in inox – Fig. 2 | | | | | | | | | | | |
| M16 | 200 | 70 | 9 | 194 | 54 | 32 | 13,5 | 24 | 36 | 905 | 22590.0872 |

Esempio di applicazione



Conformità

Conforme alla normativa RoHS

Conforme alla Direttiva 2011/65/UE e alla Direttiva 2015/863.

Non contiene sostanze SVHC

Nessuna sostanza SVHC con più dello 0,1% p/p contenuto - elenco SVHC [REACH] aggiornato al 23.01.2024.

Non contiene sostanze della Proposition 65

Nessuna sostanza contemplata nella Proposition 65
<https://www.P65Warnings.ca.gov/>

Privo di minerali di conflitto

Questo prodotto non contiene sostanze designate come "minerali da conflitto" come tantalio, stagno, oro o tungsteno della Repubblica Democratica del Congo o dei paesi limitrofi.