

Piatelli livellanti • con fori di fissaggio

22590.0856



Descrizione prodotto

I piatelli livellanti sono utilizzabili come piedi di appoggio o come piatelli di spinta. Angolo di compensazione per superfici non parallele fino a 15°. Dotato di fori di fissaggio.

Materiale

Snodo sferico con perno

- Acciaio inox 1.4305

Dado

- Acciaio inox A2, DIN 934

Piatto

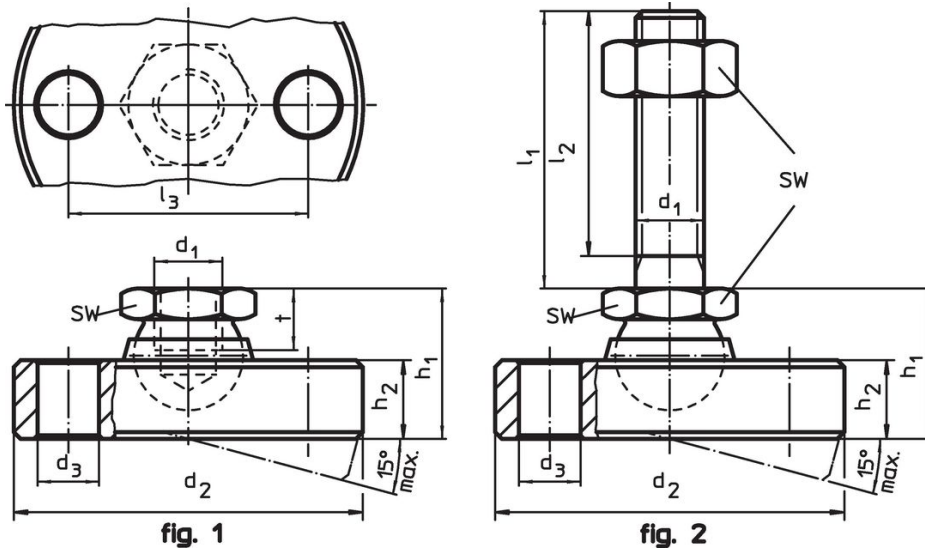
- Acciaio inox 1.4305

Maggiori informazioni

Note

Per le versioni $d_1 = M10$ e $M12$ il controdado è conforme alla DIN 934.

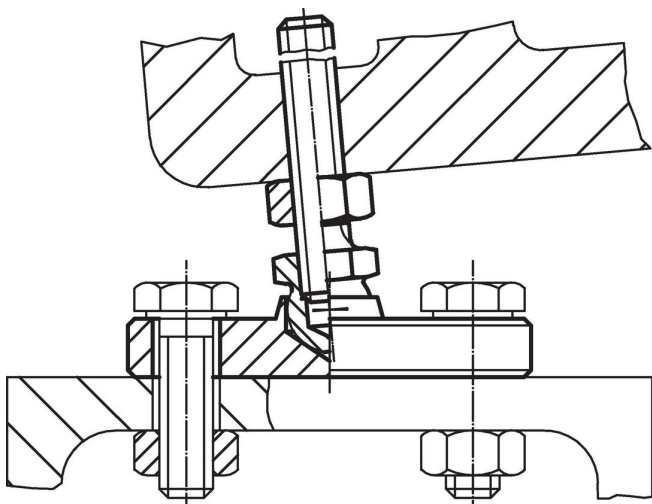
Disegno



Caratteristiche

d_1	l_1	d_2 -0,5	d_3	Dimensioni				SW	Carico solo statico max.		Codice
				l_2	l_3	h_1 ~	h_2				
				[mm]				[mm]	[kN]	[g]	
Piatello e snodo sferico con perno in inox – Fig. 2											
M12	150	65	9	144,5	48	26	12,5	19	28	510	22590.0856

Esempio di applicazione



Conformità

Conforme alla normativa RoHS

Conforme alla Direttiva 2011/65/UE e alla Direttiva 2015/863.

Non contiene sostanze SVHC

Nessuna sostanza SVHC con più dello 0,1% p/p contenuto - elenco SVHC [REACH] aggiornato al 23.01.2024.

Non contiene sostanze della Proposition 65

Nessuna sostanza contemplata nella Proposition 65
<https://www.P65Warnings.ca.gov/>

Privo di minerali di conflitto

Questo prodotto non contiene sostanze designate come "minerali da conflitto" come tantalio, stagno, oro o tungsteno della Repubblica Democratica del Congo o dei paesi limitrofi.