

## Piatelli livellanti

22590.0656



### Descrizione prodotto

I piattelli livellanti sono utilizzabili come piedi di appoggio o come piattelli di spinta. Angolo di compensazione per superfici non parallele fino a 15°.

### Materiale

#### Snodo sferico con perno

- Acciaio inox 1.4305

#### Dado

- Acciaio inox A2, DIN 934

#### Piatto

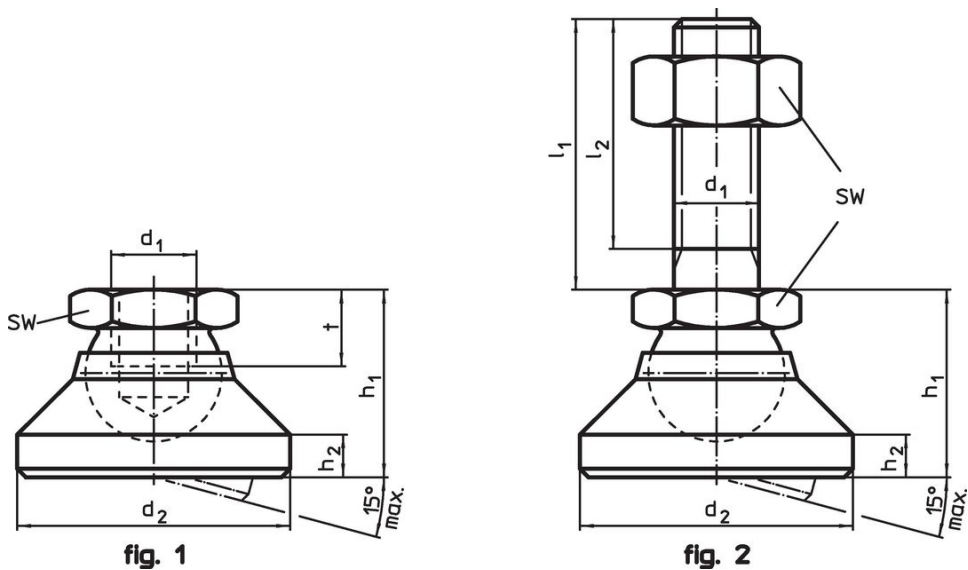
- Acciaio inox 1.4305

### Maggiori informazioni

#### Note

Per le versioni d<sub>1</sub> = M10 e M12 il controdado è conforme alla DIN 934.

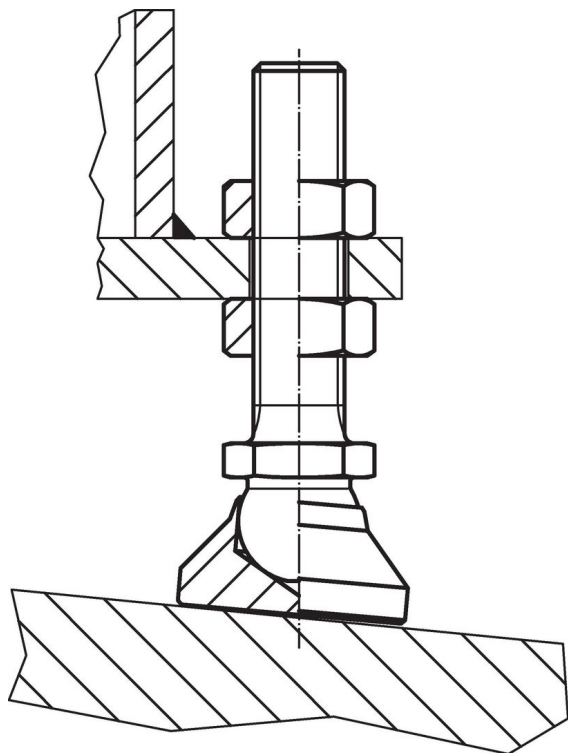
Disegno



Caratteristiche

| Dimensioni   |                |                |                |                |                | SW   | Carico solo statico max. | 🌡️ max. | 🏋️ [g] | Codice                     |
|--|----------------|----------------|----------------|----------------|----------------|------|--------------------------|---------|--------|----------------------------|
| d <sub>1</sub>   | l <sub>1</sub> | d <sub>2</sub> | l <sub>2</sub> | h <sub>1</sub> | h <sub>2</sub> | [mm] | [kN]                     | [°C]    | [g]    |                            |
| Piatto e snodo sferico con perno in acciaio – Fig. 2, acciaio inox |                |                |                |                |                |      |                          |         |        |                            |
| M12  | 150            | 40             | 144,5          | 26             | 6              | 19   | 28                       | 250     | 248    | <a href="#">22590.0656</a> |

Esempio di applicazione



## Conformità

### Conforme alla normativa RoHS

Conforme alla Direttiva 2011/65/UE e alla Direttiva 2015/863.

### Non contiene sostanze SVHC

Nessuna sostanza SVHC con più dello 0,1% p/p contenuto - elenco SVHC [REACH] aggiornato al 27.06.2024.

### Non contiene sostanze della Proposition 65

Nessuna sostanza contemplata nella Proposition 65

<https://www.P65Warnings.ca.gov/>

### Privo di minerali di conflitto

Questo prodotto non contiene sostanze designate come "minerali da conflitto" come tantalio, stagno, oro o tungsteno della Repubblica Democratica del Congo o dei paesi limitrofi.