

Piatelli livellanti

22590.0638



Descrizione prodotto

I piattelli livellanti sono utilizzabili come piedi di appoggio o come piattelli di spinta. Angolo di compensazione per superfici non parallele fino a 15°.

Materiale

Snodo sferico con perno

- Acciaio inox 1.4305

Dado

- Acciaio inox A2, DIN 934

Piatto

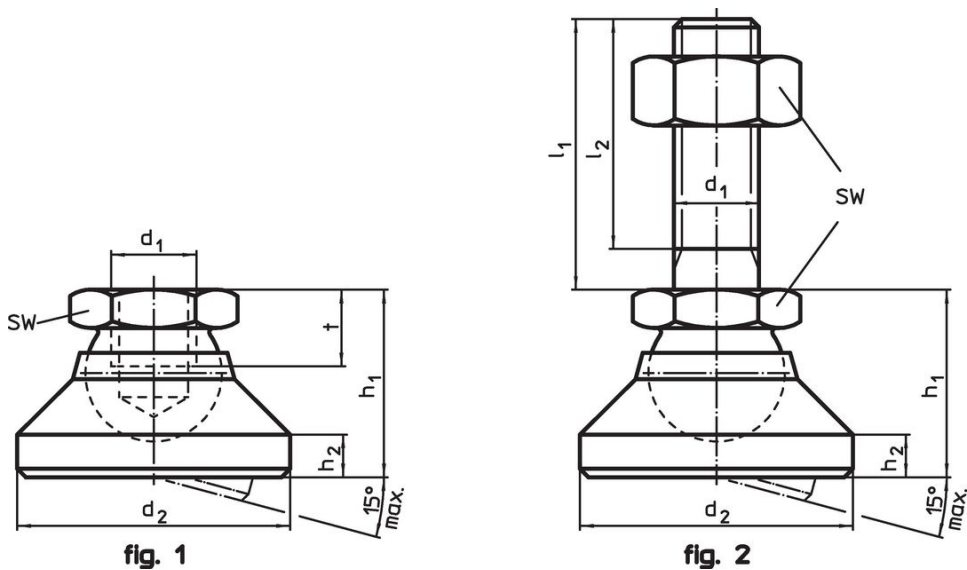
- Acciaio inox 1.4305

Maggiori informazioni

Note

Per le versioni d₁ = M10 e M12 il controdado è conforme alla DIN 934.

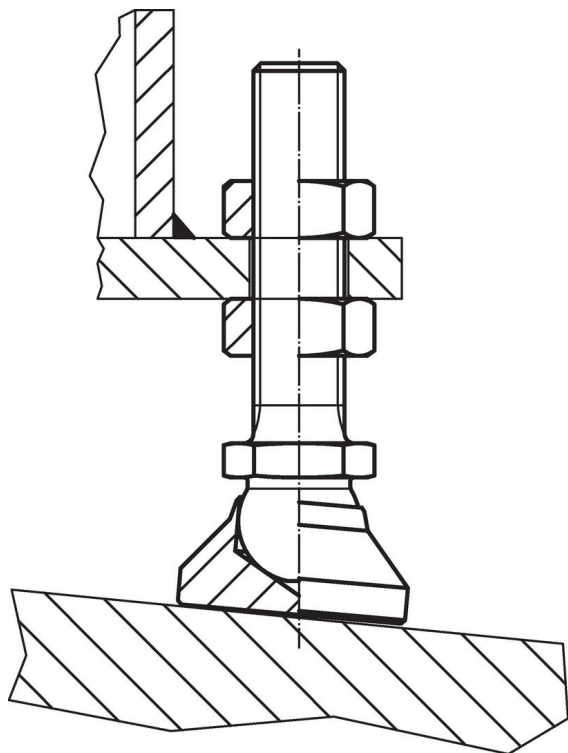
Disegno



Caratteristiche

Dimensioni						SW	Carico solo statico max.	🌡️ max.	🏗️	Codice
d ₁	l ₁	d ₂	l ₂	h ₁	h ₂	[mm]	[kN]	[°C]	[g]	
Piatto e snodo sferico con perno in acciaio – Fig. 2, acciaio inox										
M10	100	32	95,5	22	5	17	16	250	134	22590.0638

Esempio di applicazione



Conformità

Conforme alla normativa RoHS

Conforme alla Direttiva 2011/65/UE e alla Direttiva 2015/863.

Non contiene sostanze SVHC

Nessuna sostanza SVHC con più dello 0,1% p/p contenuto - elenco SVHC [REACH] aggiornato al 23.01.2024.

Non contiene sostanze della Proposition 65

Nessuna sostanza contemplata nella Proposition 65

<https://www.P65Warnings.ca.gov/>

Privo di minerali di conflitto

Questo prodotto non contiene sostanze designate come "minerali da conflitto" come tantalio, stagno, oro o tungsteno della Repubblica Democratica del Congo o dei paesi limitrofi.