

## Piatelli livellanti

22590.0568



### Descrizione prodotto

I piattelli livellanti sono utilizzabili come piedi di appoggio o come piattelli di spinta. Angolo di compensazione per superfici non parallele fino a 15°.

### Materiale

#### Snodo sferico con perno

- Acciaio inox 1.4305

#### Dado

- Acciaio inox A2, ISO 4032

#### Piatto

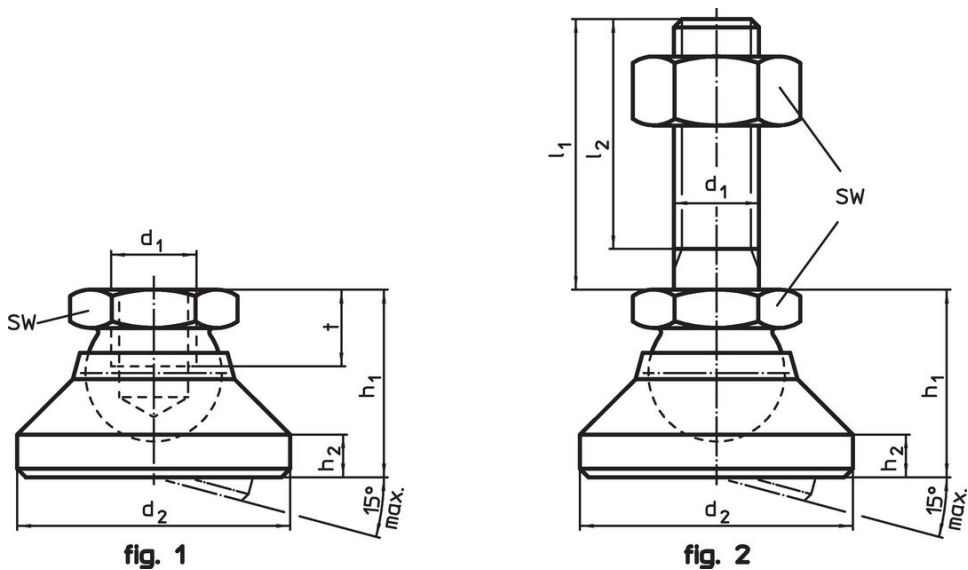
- Termoplastica POM, bianca

### Maggiori informazioni

#### Note

Per le versioni d<sub>1</sub> = M10 e M12 il controdado è conforme alla DIN 934.

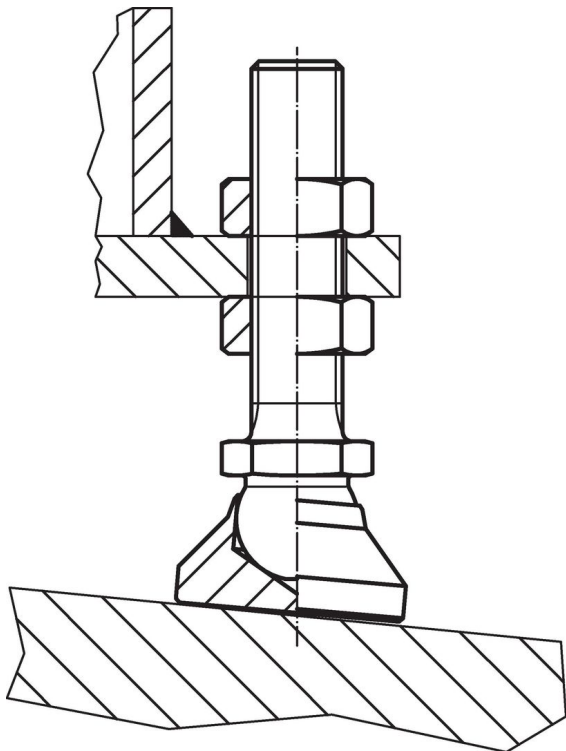
Disegno



Caratteristiche

| Dimensioni                                                                 |                |                |                |                |                | SW   | Carico solo statico max. | <br>min.   max. |    | <br>[g] | Codice                     |
|----------------------------------------------------------------------------|----------------|----------------|----------------|----------------|----------------|------|--------------------------|-----------------|----|---------|----------------------------|
| d <sub>1</sub>                                                             | l <sub>1</sub> | d <sub>2</sub> | l <sub>2</sub> | h <sub>1</sub> | h <sub>2</sub> | [mm] | [kN]                     | [°C]            |    | [g]     |                            |
| Piatto in plastica snodo sferico con perno in inox – Fig. 2, Termoplastica |                |                |                |                |                |      |                          |                 |    |         |                            |
| M16                                                                        | 100            | 50             | 94             | 32             | 7              | 24   | 20                       | -30             | 80 | 300     | <a href="#">22590.0568</a> |

Esempio di applicazione



## Conformità

### Conforme alla normativa RoHS

Conforme alla Direttiva 2011/65/UE e alla Direttiva 2015/863.

### Non contiene sostanze SVHC

Nessuna sostanza SVHC con più dello 0,1% p/p contenuto - elenco SVHC [REACH] aggiornato al 27.06.2024.

### Non contiene sostanze della Proposition 65

Nessuna sostanza contemplata nella Proposition 65

<https://www.P65Warnings.ca.gov/>

### Privo di minerali di conflitto

Questo prodotto non contiene sostanze designate come "minerali da conflitto" come tantalio, stagno, oro o tungsteno della Repubblica Democratica del Congo o dei paesi limitrofi.