

## Piattelli livellanti

22590.0120



### Descrizione prodotto

I piattelli livellanti sono utilizzabili come piedi di appoggio o come piattelli di spinta. Angolo di compensazione per superfici non parallele fino a 15°.

### Materiale

#### Snodo sferico

- Acciaio inox 1.4305

#### Piatto

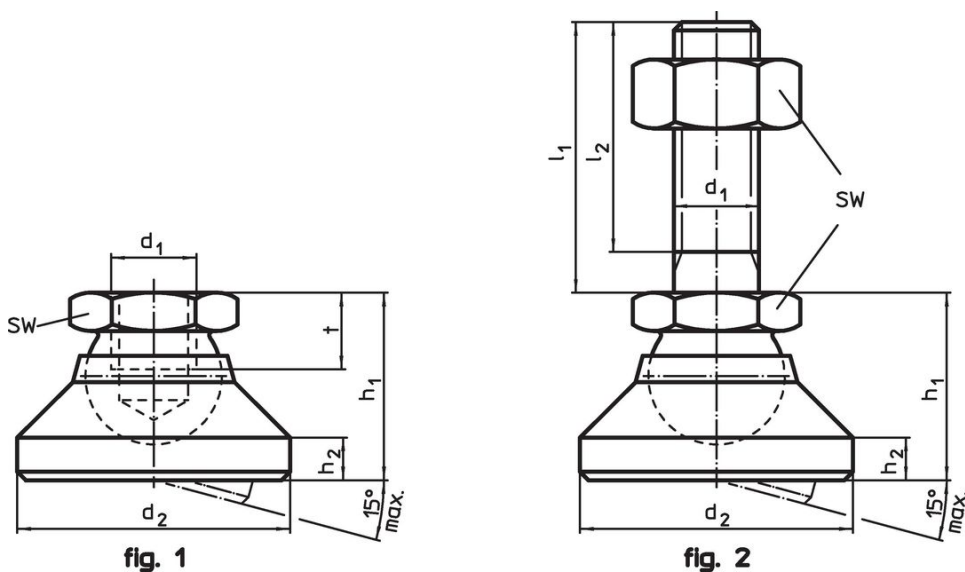
- Termoplastica POM, bianca

### Maggiori informazioni

#### Note

Per le versioni  $d_1 = M10$  e  $M12$  il controdado è conforme alla DIN 934.

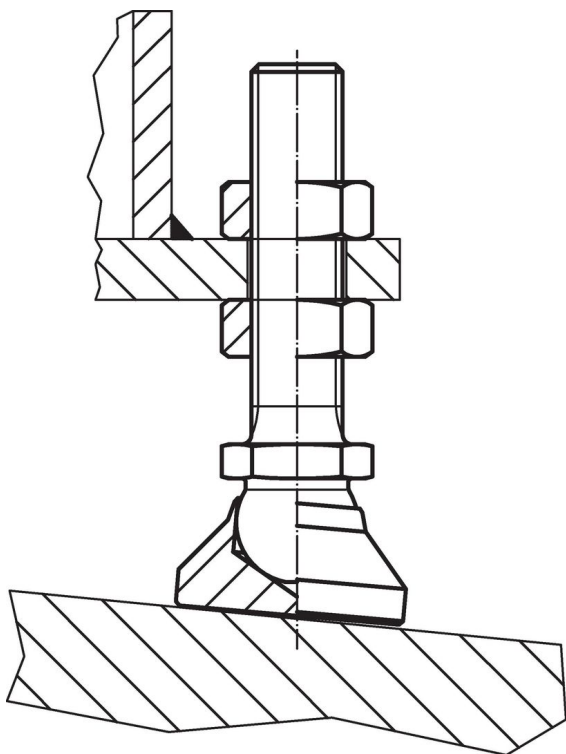
### Disegno



### Caratteristiche

Dimensioni					SW	Carico solo statico max.	Temperatura		Peso	Codice
$d_1$	$d_2$	$h_1$	$h_2$	$t$			min.	max.		
[mm]					[mm]	[kN]	[°C]			
Piatto in plastica snodo sferico in inox – Fig. 1, Termoplastica										
M20	60	42	8	17	30	22	-30	80	150	22590.0120

## Esempio di applicazione



## Conformità

### Conforme alla normativa RoHS

Conforme alla Direttiva 2011/65/UE e alla Direttiva 2015/863.

### Non contiene sostanze SVHC

Nessuna sostanza SVHC con più dello 0,1% p/p contenuto - elenco SVHC [REACH] aggiornato al 23.01.2024.

### Non contiene sostanze della Proposition 65

Nessuna sostanza contemplata nella Proposition 65  
<https://www.P65Warnings.ca.gov/>

### Privo di minerali di conflitto

Questo prodotto non contiene sostanze designate come "minerali da conflitto" come tantalio, stagno, oro o tungsteno della Repubblica Democratica del Congo o dei paesi limitrofi.