

Piatelli livellanti

22590.0016



Descrizione prodotto

I piatelli livellanti sono utilizzabili come piedi di appoggio o come piatelli di spinta. Angolo di compensazione per superfici non parallele fino a 15°.

Materiale

Snodo sferico

- Acciaio bonificato, brunito

Piatto

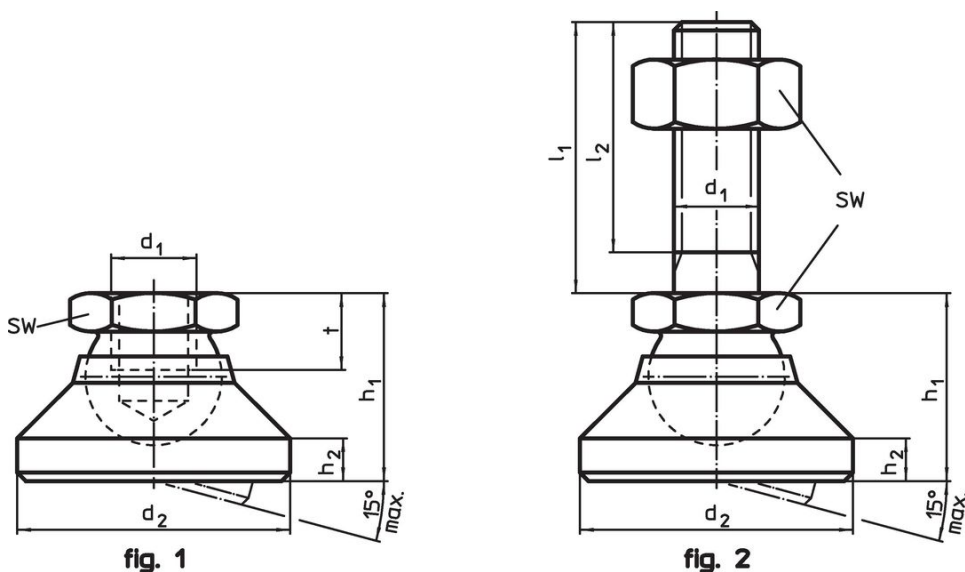
- Acciaio da bonifica, brunito

Maggiori informazioni

Note

Per le versioni $d_1 = M10$ e $M12$ il controdado è conforme alla DIN 934.

Disegno



Caratteristiche

Dimensioni					SW	Carico solo statico max.	max.	[g]	Codice
d_1	d_2	h_1	h_2	t					
[mm]					[mm]	[kN]	[°C]	[g]	
Piatto e snodo sferico in acciaio – Fig. 1, Acciaio									
M16	50	32	7	13,5	24	45	250	254	22590.0016

Esempio di applicazione



Conformità

Conforme alla normativa RoHS

Conforme alla Direttiva 2011/65/UE e alla Direttiva 2015/863.

Non contiene sostanze SVHC

Nessuna sostanza SVHC con più dello 0,1% p/p contenuto - elenco SVHC [REACH] aggiornato al 23.01.2024.

Non contiene sostanze della Proposition 65

Nessuna sostanza contemplata nella Proposition 65
<https://www.P65Warnings.ca.gov/>

Privo di minerali di conflitto

Questo prodotto non contiene sostanze designate come "minerali da conflitto" come tantalio, stagno, oro o tungsteno della Repubblica Democratica del Congo o dei paesi limitrofi.