

Viti di spinta • con snodo sferico

22570.0419



Descrizione prodotto

Abbinabili ai piattelli di spinta in plastica EH 22570.

Materiale

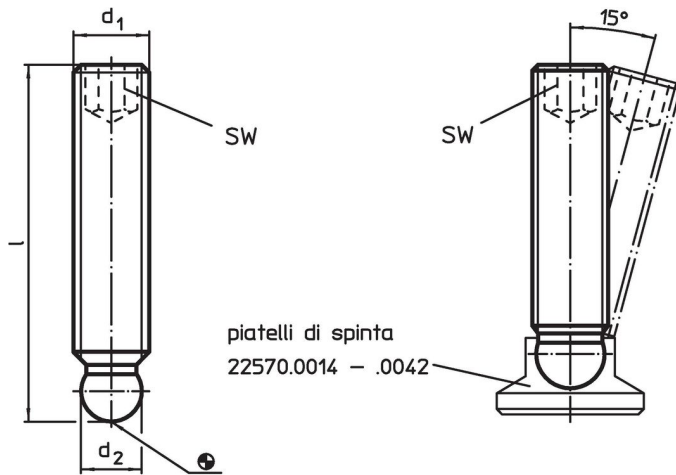
- Acciaio inox 1.4305

Maggiori informazioni


Altri prodotti

- Piattelli di spinta, Plastica

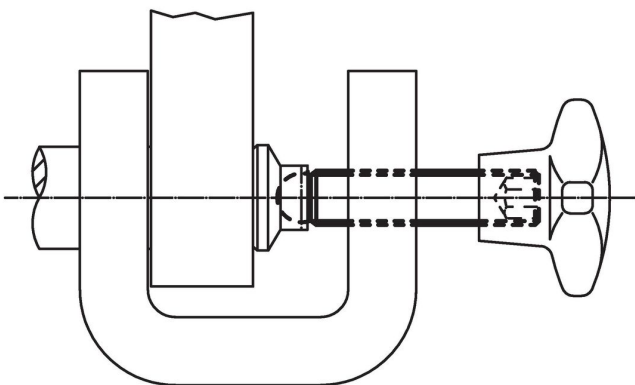
Disegno



Caratteristiche

| d_1 | Dimensioni l [mm] | d_2 +0,05 | SW [mm] |  [g] | Codice |
|--------------|-------------------------|----------------|------------|--|------------|
| acciaio inox | | | | | |
| M8 | 25 | 6,1 | 4 | 5,8 | 22570.0419 |

Esempio di applicazione



Conformità

Conforme alla normativa RoHS

Conforme alla Direttiva 2011/65/UE e alla Direttiva 2015/863.

Non contiene sostanze SVHC

Nessuna sostanza SVHC con più dello 0,1% p/p contenuto - elenco SVHC [REACH] aggiornato al 27.06.2024.

Non contiene sostanze della Proposition 65

Nessuna sostanza contemplata nella Proposition 65

<https://www.P65Warnings.ca.gov/>

Privo di minerali di conflitto

Questo prodotto non contiene sostanze designate come "minerali da conflitto" come tantalio, stagno, oro o tungsteno della Repubblica Democratica del Congo o dei paesi limitrofi.