

Piattelli di spinta • DIN 6311 ad esecuzione bassa

22560.0040



Descrizione prodotto

Abbinabili alle viti DIN 6332 con puntale (EH 22540.).

Materiale

- Acciaio cementato, brunito, anello incorporato.

Assemblaggio

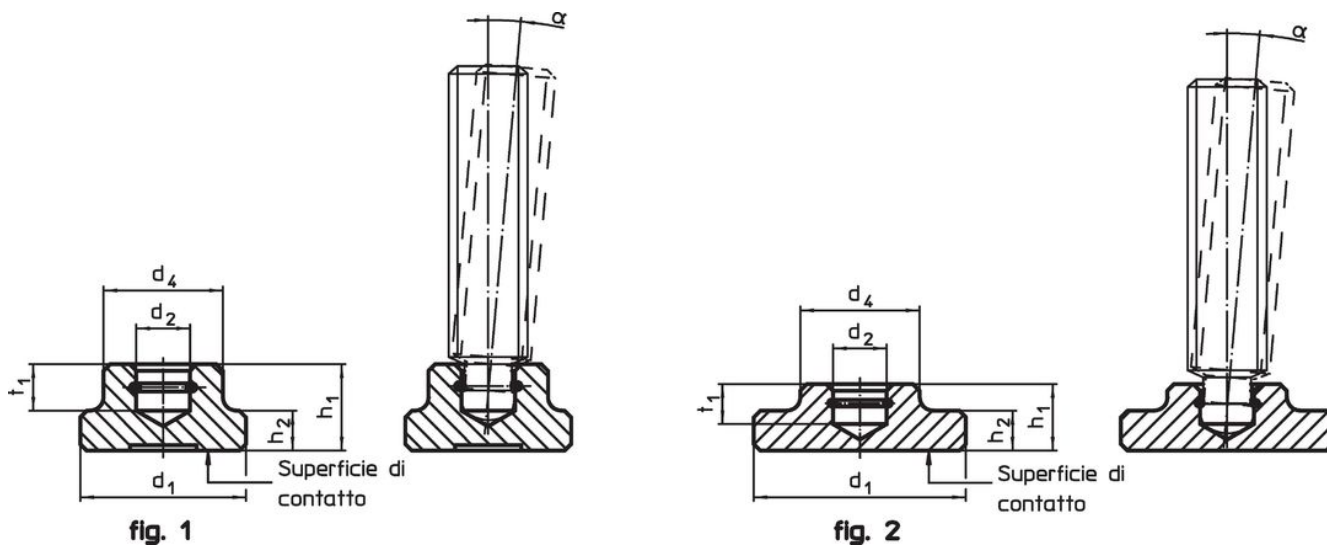
Tenere il piattello con l'apertura dell'anello di ritegno verso il basso e inserire il puntale, mantenendo la vite il più possibile inclinata verso il basso.

Maggiori informazioni


Altri prodotti

- Viti di spinta, DIN 6332 con puntale forma S

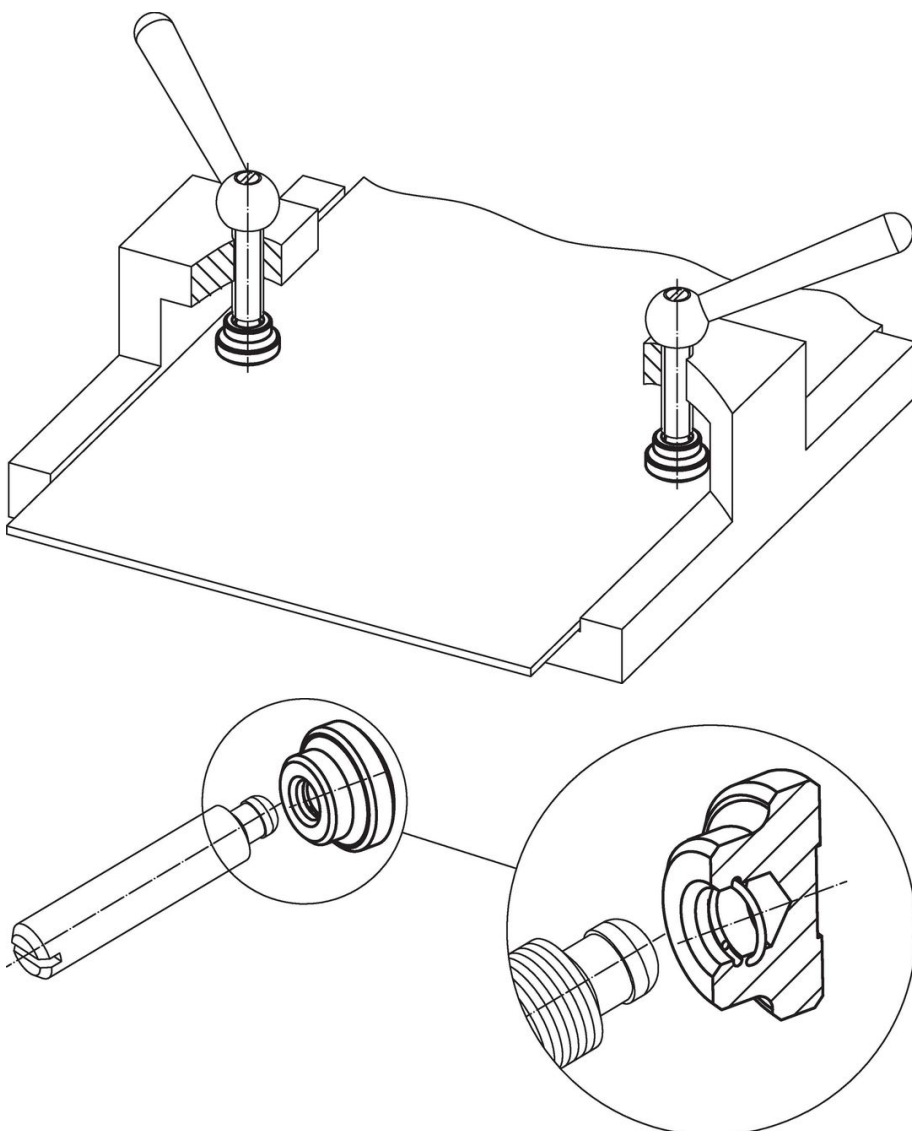
Disegno



Caratteristiche

d ₁	d ₂ H12	Dimensioni				t ₁	Per viti di spinta DIN 6332	α min.		Codice
		d ₄	h ₁	h ₂	[mm]					
DIN 6311 con anello di ritegno forma S – Fig. 1, Acciaio										
40	15,6	28	16	9	8	M20	4°	105	22560.0040	

Esempio di applicazione



Conformità

Conforme alla normativa RoHS

Contiene piombo - conforme alle eccezioni 6a / 6b / 6c.

Contiene sostanze SVHC >0,1% p/p

Contiene piombo - elenco SVHC [REACH] aggiornato al 23.01.2024.

Contiene sostanze della Proposition 65



L'esposizione al piombo può causare cancro e danni riproduttivi
<https://www.P65Warnings.ca.gov/>

Privo di minerali di conflitto

Questo prodotto non contiene sostanze designate come "minerali da conflitto" come tantalio, stagno, oro o tungsteno della Repubblica Democratica del Congo o dei paesi limitrofi.