

## Imbastitori di bloccaggio • con impugnatura a pomello

22420.0113



### Descrizione prodotto

Per fissaggio, bloccaggio, regolazione, sostituzione e fissaggio rapidi nei fori ciechi (H11) senza boccole di posizionamento aggiuntive.

Rapido e facile da rilasciare per connessioni che vengono effettuate ripetutamente. Uso flessibile perché le sfere sono bloccate tra bullone e foro.

Resistenti alla corrosione. Versioni in acciaio inox 1.4542: gambo ad alta resistenza, temperato e indurito per precipitazione con una estrema capacità di carico e un'alta resistenza all'usura.

### Materiale

#### Gambo

- Acciaio inox 1.4542, temperato per precipitazione

#### Impugnatura

- Alluminio, nero simile a RAL 9005

#### Pulsante

- Acciaio bonificato, nitrurato, giallo simile al RAL 1016

#### Molla

- acciaio inox

### Assemblaggio

E' sufficiente un foro di ricezione in tolleranza H11.

#### Montaggio:

- Premere il pulsante e tenerlo premuto
- Inserire il perno di sollevamento
- Rilasciare il pulsante (Il pulsante deve essere di nuovo nella sua posizione originale)

#### Smontaggio:

- Premere il pulsante e tenerlo premuto.
- Rimuovere il perno di sollevamento.
- Rilasciare il pulsante.

### Funzionamento

Imbastitori di bloccaggio possono essere utilizzati in fori ciechi. Le forze di tenuta ottenute in un foro H11 dipendono dal materiale della controparte:

- acciaio, indurito - min. 30 N
- acciaio, morbido - min. 120 N
- acciaio INOX, morbido - min. 120 N
- Al, lega di alluminio - min. 250 N

### Maggiori informazioni

#### Note

Esecuzioni speciali a richiesta.

Il perno di bloccaggio del morsetto non deve essere utilizzato per sollevare carichi.

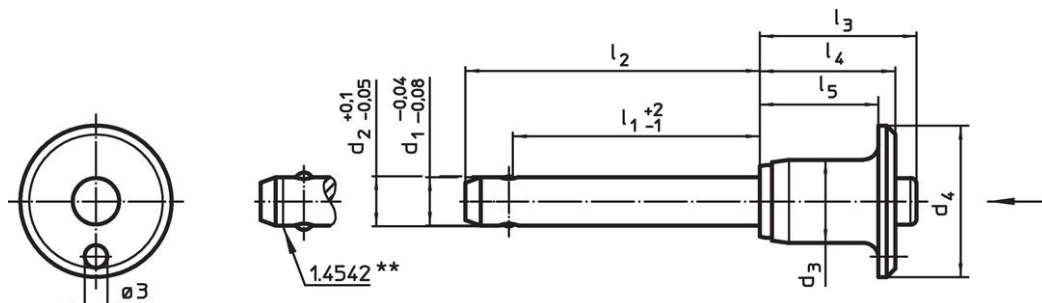
#### Accessori

Possono essere facilmente equipaggiati con le ritenute di sicurezza EH 22400.

#### Altri prodotti



- Ritenute di sicurezza

### Disegno



\*\* Esecuzione in inox 1.4542 con marcatura.

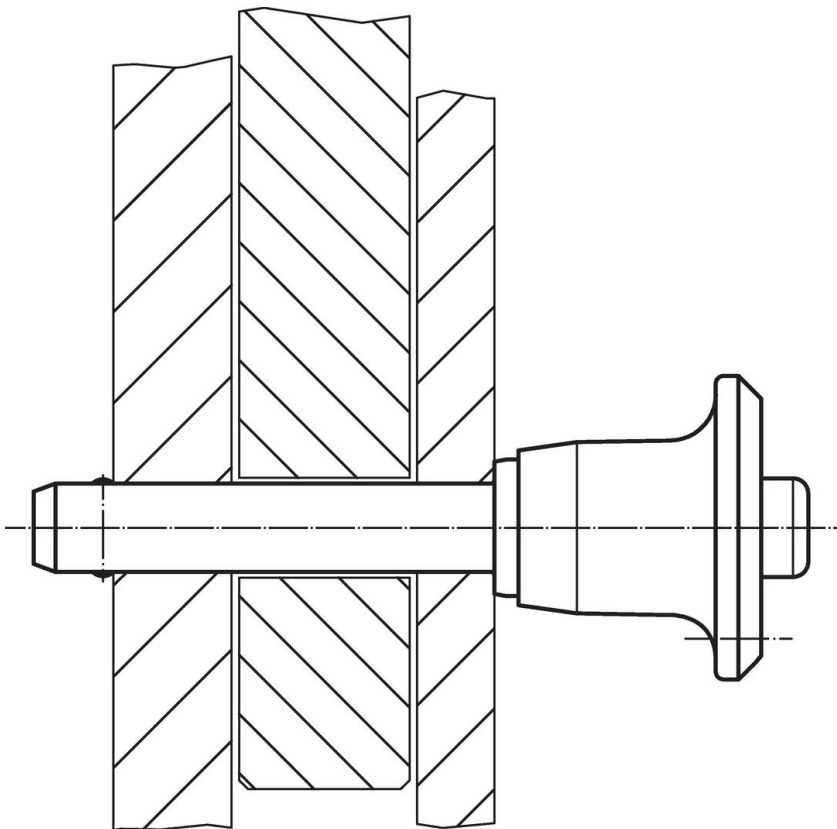
### Caratteristiche

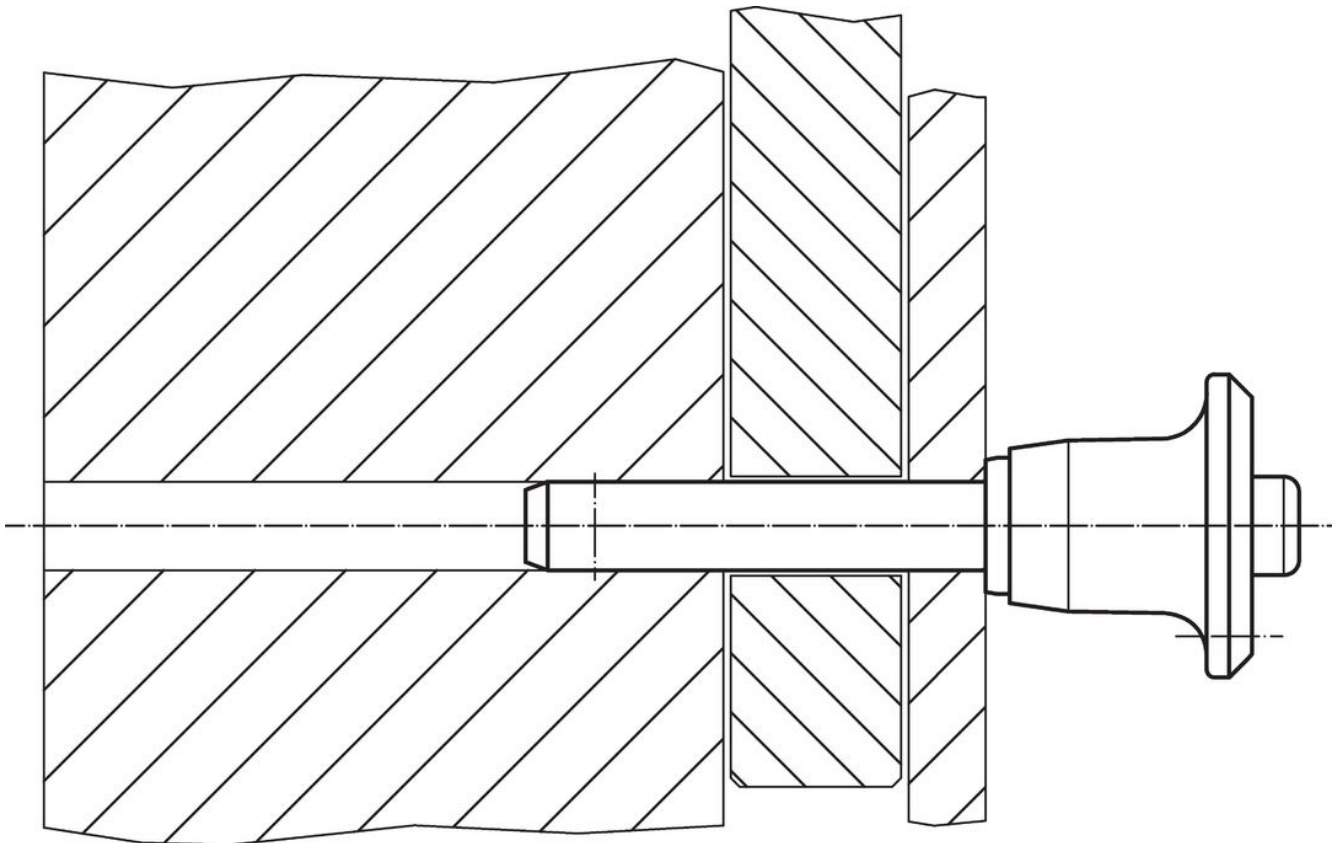
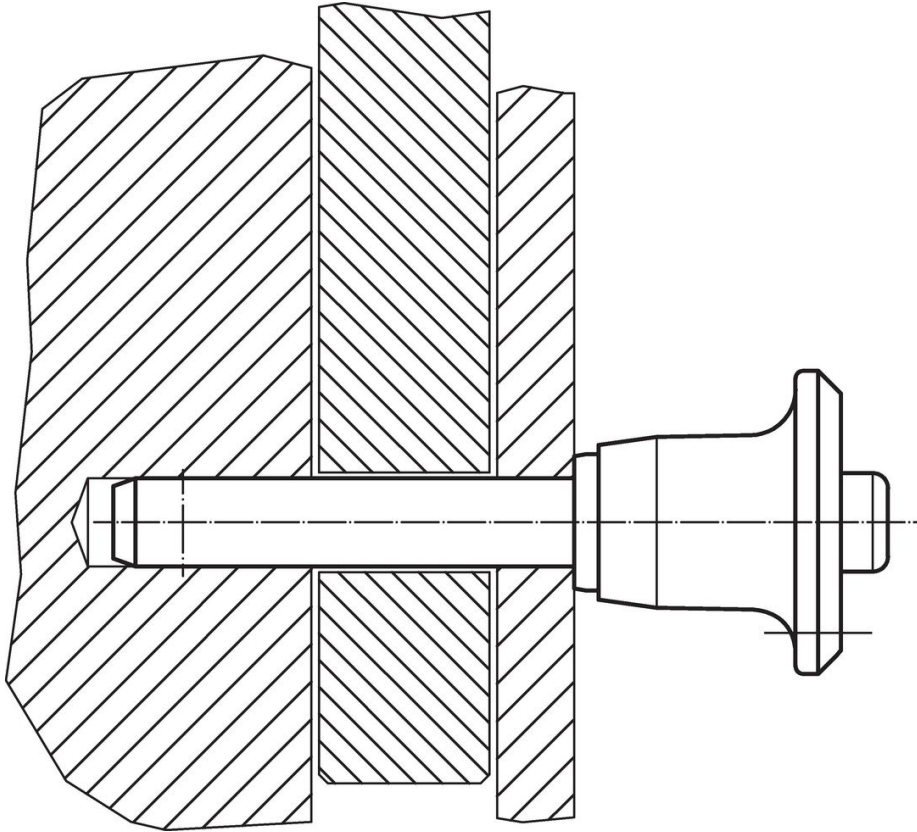
Dimensioni										Forza di ritegno <sup>1)</sup> min. Acciaio, morbido [N]	Foro di ricezione H11 [mm]	 min. max. [°C]		 [g]	Resistenza al taglio, doppia <sup>2)</sup> min. [kN]	Codice	
d <sub>1</sub>	l <sub>1</sub>	d <sub>2</sub>	d <sub>3</sub>	d <sub>4</sub>	l <sub>2</sub>	l <sub>3</sub>	l <sub>4</sub>	l <sub>5</sub>	[mm]								
-0,04 -0,08	+2 -1	+0,1 -0,05															
<b>acciaio inox</b>																	
16	120	16,5	23,4	40	134,4	42,2	34,5	28,5	120	16	-30	150	290	257	22420.0113		

<sup>1)</sup> La forza di tenuta dipende dal materiale della controparte - per ulteriori valori vedi "operazione".

<sup>2)</sup> Resistenza al taglio assimilabile a DIN 50141

### Esempio di applicazione





## Conformità

### Non conforme alla normativa RoHS

Non conforme alla Direttiva 2011/65/UE e alla Direttiva 2015/863

### Contiene sostanze SVHC >0,1% p/p

Contiene piombo - elenco SVHC [REACH] aggiornato al 27.06.2024.

### Contiene sostanze della Proposition 65



L'esposizione al piombo può causare cancro e danni riproduttivi  
<https://www.P65Warnings.ca.gov/>

### Privo di minerali di conflitto

Questo prodotto non contiene sostanze designate come "minerali da conflitto" come tantalio, stagno, oro o tungsteno della Repubblica Democratica del Congo o dei paesi limitrofi.