

Ritenute di sicurezza

22400.1051



Descrizione prodotto

Queste ritenute di sicurezza servono per trattenere tanto gli imbastitori EH 22340., EH 22350., EH 22360., EH 22370. e EH 23380., quanto i perni EH 22400.

Materiale

Anello di ritegno

- acciaio inox

Ritenuta di sicurezza

- acciaio inox

Ritenuta rivestita

- Termoplastica PA 6 rivestita, trasparente

Assemblaggio

Per il montaggio della clip (fig. 5/6) all'imbastitore utilizzare un mazzuolo con teste morbide, per lo smontaggio fare leva con un cacciavite.

Per la versione in termoplastica (fig. 7): tagliare l'eccedenza evitando bave al termine dell'installazione.

La versione a spirale (fig. 8) permette una ampia estensione della lunghezza di lavoro.

Maggiori informazioni

Note

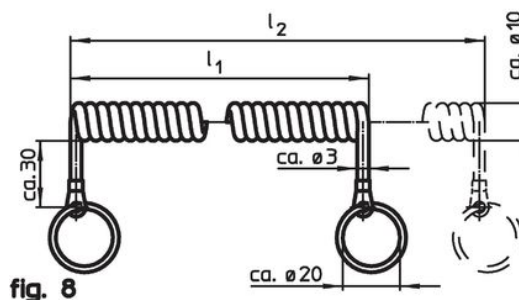
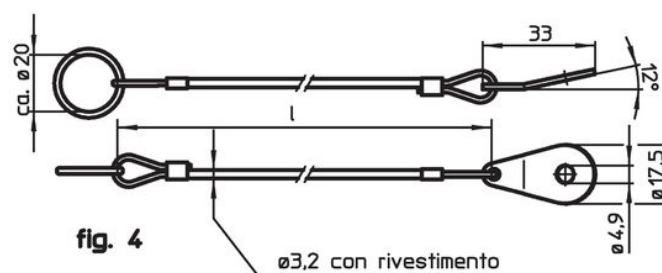
Esecuzioni speciali a richiesta.

I modelli di fig. 3 e 4 corrispondono a MIL-DTL-83420

Altri prodotti

- Ritenute di sicurezza, per perno di bloccaggio filettato
- Cordini, conformi a DAN80
- Cordini, conformi a NSA5732

Disegno

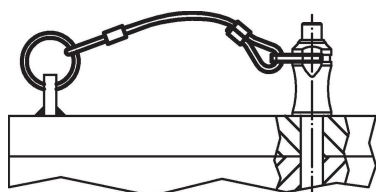


Caratteristiche

Dimensioni l [mm]	Adatto alle misure [mm]	max. [°C]	[g]	Codice ¹⁾
Acciaio inox, con clip e anello di ritengo – Fig. 6, Termoplastica PA 6 rivestita, trasparente				
150	12/16	80	8,4	22400.1051

¹⁾ per imbastitori autobloccanti, compatti

Esempio di applicazione



Conformità

Conforme alla normativa RoHS

Conforme alla Direttiva 2011/65/UE e alla Direttiva 2015/863.

Non contiene sostanze SVHC

Nessuna sostanza SVHC con più dello 0,1% p/p contenuto - elenco SVHC [REACH] aggiornato al 27.06.2024.

Non contiene sostanze della Proposition 65

Nessuna sostanza contemplata nella Proposition 65

<https://www.P65Warnings.ca.gov/>

Privo di minerali di conflitto

Questo prodotto non contiene sostanze designate come "minerali da conflitto" come tantalio, stagno, oro o tungsteno della Repubblica Democratica del Congo o dei paesi limitrofi.