

## Boccole di montaggio • per imbastitori e perni rimovibili

22400.0927



### Descrizione prodotto

La versione con fori sulla faccia frontale (fig. 2) è ideale per le applicazioni che richiedono l'installazione a filo con la superficie.

Le boccole di montaggio sono una veloce e sicura possibilità di applicazione per gli imbastitori EH 22340., EH 22350., EH 22370., EH 22380. e per i perni rimovibili EH 22400.

Centraggio garantito dalla tolleranza del collare (es. rapido montaggio di piastre e componenti). Resistenti alla corrosione.

### Materiale

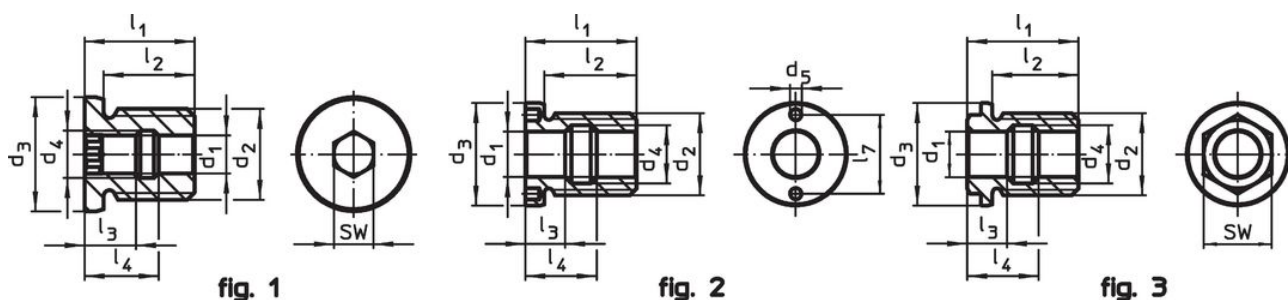
- Acciaio inox 1.4305

### Assemblaggio

La versione con fori sulla faccia frontale (fig. 2) può essere installata tramite una chiave universale a perni, o in alternativa con una chiave a tubo a perni frontali.

Montaggio facile e preciso e costanza di funzionamento garantita. Montabile su svariati materiali. Adatte a pezzi sottili. L'inserimento del perno è possibile da entrambe le estremità.



### Disegno



### Caratteristiche

Dimensioni												[g]	Codice	
d <sub>1</sub>	d <sub>2</sub>	d <sub>3</sub>	d <sub>4</sub>	d <sub>5</sub>	l <sub>1</sub>	l <sub>2</sub>	l <sub>3</sub>	l <sub>4</sub>	l <sub>5</sub>	l <sub>6</sub>	l <sub>7</sub>			
H11		h9		+0,1										
[mm]														
Da incasso, con fori frontali. – Fig. 2														
25	M42	50	32	5,1	65	57	26,5	38,5	13,3	21,8	36	350	22400.0927	

### Accessori

	Adatto alle misure d <sub>1</sub> [mm]	Per esecuzione Fig.	Interasse ±0,1 [mm]	Diametro dei pioli -0,1 [mm]	Quadro di azionamento [in]	[g]	Codice
<b>Chiave piatta regolabile</b>							
	10/12/16/20/25	2	-	5		309	22350.1991
<b>Chiave frontale fissa</b>							
	25	2	36	5	1/2	363	22350.1999

## Esempio di applicazione



## Conformità

### Conforme alla normativa RoHS

Conforme alla Direttiva 2011/65/UE e alla Direttiva 2015/863.

### Non contiene sostanze SVHC

Nessuna sostanza SVHC con più dello 0,1% p/p contenuto - elenco SVHC [REACH] aggiornato al 27.06.2024.

### Non contiene sostanze della Proposition 65

Nessuna sostanza contemplata nella Proposition 65  
<https://www.P65Warnings.ca.gov/>

### Privo di minerali di conflitto

Questo prodotto non contiene sostanze designate come "minerali da conflitto" come tantalio, stagno, oro o tungsteno della Repubblica Democratica del Congo o dei paesi limitrofi.