

## Boccole di montaggio • con flangia, per imbastitori e perni rimovibili

22400.0408



### Descrizione prodotto

Utilizzato per applicazioni in cui gli spessori sono sottili, ad esempio nella costruzione di veicoli, di apparecchiature, costruzione di container e l'industria aeronautica.

Le boccole di montaggio sono una veloce e sicura possibilità di applicazione per gli imbastitori EH 22340., EH 22350., EH 22370., EH 22380. e per i perni rimovibili EH 22400.

La superficie di contatto della flangia garantisce una distribuzione ottimale della forza nei componenti con pareti sottili.

Resistenti alla corrosione.

### Materiale

- Acciaio inox 1.4305

### Disegno

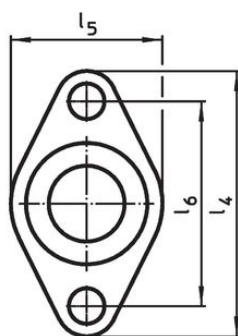
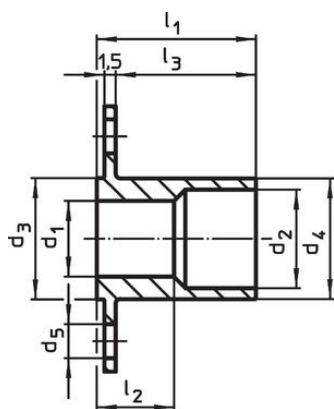


fig. 1

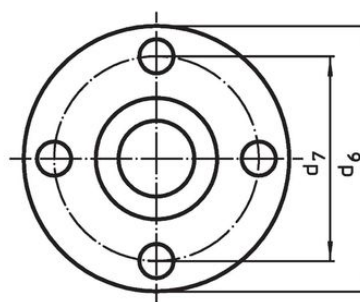
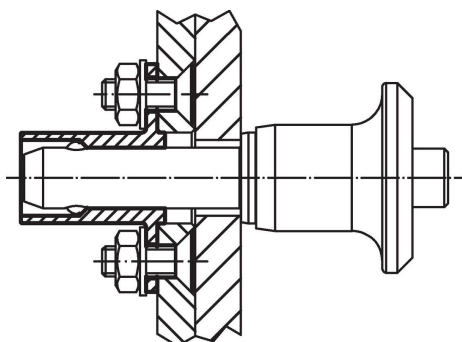


fig. 2

### Caratteristiche

Dimensioni										[g]	Codice	
d <sub>1</sub>	d <sub>2</sub>	d <sub>3</sub>	d <sub>4</sub>	d <sub>5</sub>	d <sub>6</sub>	d <sub>7</sub>	l <sub>1</sub>	l <sub>2</sub>	l <sub>3</sub>			
H11		-0,05	-0,1									
[mm]												
Con flangia rotonda – Fig. 2												
8	10	12	11,9	4,5	30	22	19	10,3	16,5	15	22400.0408	

### Esempio di applicazione



## Conformità

### Conforme alla normativa RoHS

Conforme alla Direttiva 2011/65/UE e alla Direttiva 2015/863.

### Non contiene sostanze SVHC

Nessuna sostanza SVHC con più dello 0,1% p/p contenuto - elenco SVHC [REACH] aggiornato al 27.06.2024.

### Non contiene sostanze della Proposition 65

Nessuna sostanza contemplata nella Proposition 65

<https://www.P65Warnings.ca.gov/>

### Privo di minerali di conflitto

Questo prodotto non contiene sostanze designate come "minerali da conflitto" come tantalio, stagno, oro o tungsteno della Repubblica Democratica del Congo o dei paesi limitrofi.