

Boccole di montaggio • con flangia, per imbastitori e perni rimovibili

22400.0310



Descrizione prodotto

Utilizzato per applicazioni in cui gli spessori sono sottili, ad esempio nella costruzione di veicoli, di apparecchiature, costruzione di container e l'industria aeronautica.

Le boccole di montaggio sono una veloce e sicura possibilità di applicazione per gli imbastitori EH 22340., EH 22350., EH 22370., EH 22380. e per i perni rimovibili EH 22400.

La superficie di contatto della flangia garantisce una distribuzione ottimale della forza nei componenti con pareti sottili.

Resistenti alla corrosione.

Materiale

- Acciaio inox 1.4305

Disegno

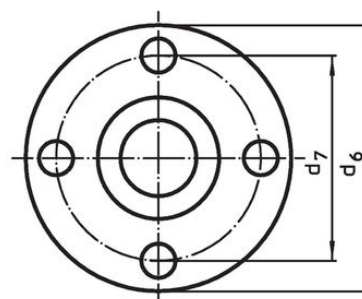
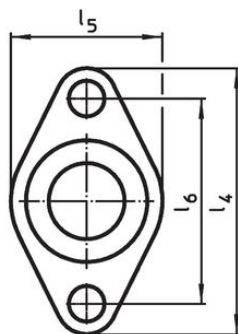
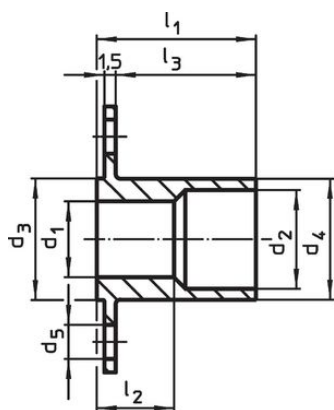


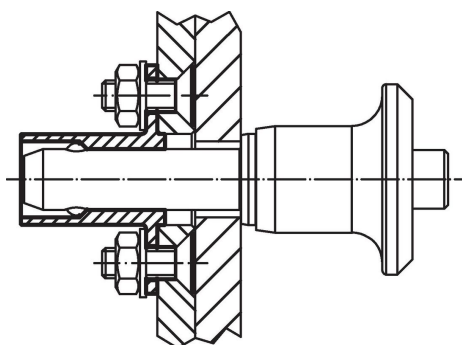
fig. 1

fig. 2

Caratteristiche

| Dimensioni | | | | | | | | | | | | [g] | Codice | |
|----------------------------|----------------|----------------|----------------|----------------|----------------|----------------|----------------|----------------|----------------|----------------|----|------------|--------|--|
| d ₁ | d ₂ | d ₃ | d ₄ | d ₅ | l ₁ | l ₂ | l ₃ | l ₄ | l ₅ | l ₆ | | | | |
| H11 | | -0,05 | -0,1 | | [mm] | | | | | | | | | |
| Con flangia ovale – Fig. 1 | | | | | | | | | | | | | | |
| 10 | 13 | 16 | 15,9 | 4,5 | 21 | 10,2 | 18,5 | 35 | 20 | 27 | 18 | 22400.0310 | | |

Esempio di applicazione



Conformità

Conforme alla normativa RoHS

Conforme alla Direttiva 2011/65/UE e alla Direttiva 2015/863.

Non contiene sostanze SVHC

Nessuna sostanza SVHC con più dello 0,1% p/p contenuto - elenco SVHC [REACH] aggiornato al 27.06.2024.

Non contiene sostanze della Proposition 65

Nessuna sostanza contemplata nella Proposition 65

<https://www.P65Warnings.ca.gov/>

Privo di minerali di conflitto

Questo prodotto non contiene sostanze designate come "minerali da conflitto" come tantalio, stagno, oro o tungsteno della Repubblica Democratica del Congo o dei paesi limitrofi.