

Perni rimovibili • con sfera a molla

22400.0064



Descrizione prodotto

Per fissare, arrestare, regolare, sostituire e assicurare in modo rapido. Ideale per frequenti collegamenti di elementi meccanici, rapidamente disinseribili.

Resistenti alla corrosione.

Versione con impugnatura ergonomica.

Materiale

Gambo

- Acciaio inox 1.4305

Impugnatura

- Plastica PA 6, grigio scuro

Molla

- acciaio inox

Maggiori informazioni

Note

Attenzione: Le sfere non sono bloccate come avviene nei modelli EH 22340., EH 22350., EH 22360., EH 22370. e EH 22380.

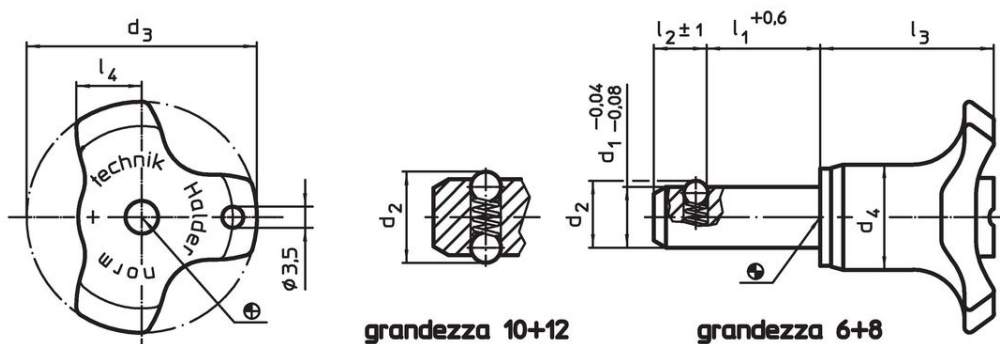
Accessori

Possono essere facilmente equipaggiati con le ritenute di sicurezza EH 22400.

Altri prodotti

- Boccole di montaggio, per imbastitori e perni rimovibili
- Boccole di montaggio, con flangia, per imbastitori e perni rimovibili
- Ritenute di sicurezza
- Boccole di posizionamento, con collare, DIN 172 A
- Boccole di posizionamento, liscie, DIN 179 A

Disegno



Caratteristiche

| Dimensioni | | | | | | | | Foro di ricezione H11 | Resistenza al taglio, doppia | Forza di trazione max. a secco | Temperatura | | Peso | Codice | |
|----------------|----------------|----------------|----------------|----------------|--------------------|----------------|----------------|--------------------------|------------------------------|--------------------------------|-------------|------|------|--------|------------|
| d ₁ | l ₁ | d ₂ | d ₃ | d ₄ | l ₂ ± 1 | l ₃ | l ₄ | | | | min. | max. | | | [°C] |
| -0,04 -0,08 | +0,6 | | | | | | | [mm] | [mm] | [kN] | [N] | | | | 22400.0064 |
| 6 | 15 | 6,5 | 38 | 17,3 | 5 | 27 | 10,8 | | 6 | 22 | 8 | -30 | 80 | 17 | |

Esempio di applicazione



Conformità

Conforme alla normativa RoHS

Conforme alla Direttiva 2011/65/UE e alla Direttiva 2015/863.

Non contiene sostanze SVHC

Nessuna sostanza SVHC con più dello 0,1% p/p contenuto - elenco SVHC [REACH] aggiornato al 23.01.2024.

Non contiene sostanze della Proposition 65

Nessuna sostanza contemplata nella Proposition 65
<https://www.P65Warnings.ca.gov/>

Privo di minerali di conflitto

Questo prodotto non contiene sostanze designate come "minerali da conflitto" come tantalio, stagno, oro o tungsteno della Repubblica Democratica del Congo o dei paesi limitrofi.