

**Imbastitori** • autobloccanti, esecuzione compatta, in titanio

---

22390.0044



### Descrizione prodotto

Gli imbastitori realizzati in titanio si distinguono per le seguenti caratteristiche positive del materiale:

- Oltre il 40% di peso in meno rispetto alla variante in acciaio
- La resistenza assoluta alla corrosione.

La versione realizzata in titanio viene utilizzata in costruzioni leggere, ambienti marittimi e impianti manifatturieri chimici.

Per fissare, arrestare, regolare, sostituire e assicurare in modo rapido. Ideale per frequenti collegamenti di elementi meccanici, rapidamente disinseribili.

Profilo compatto con impugnatura sagomata

### Materiale

#### Gambo

- Titanio

#### Sfera

- Ceramica

#### Molla

- Lega resistente alla corrosione

### Funzionamento

Le sfere si sbloccano premendo il pulsante.

### Maggiori informazioni

#### Note

Esecuzioni speciali a richiesta.

#### Accessori

Possono essere facilmente equipaggiati con le ritenute di sicurezza EH 22400.

#### Altri prodotti

- Imbastitori, autobloccanti, esecuzione compatta
- Ritenute di sicurezza

## Disegno

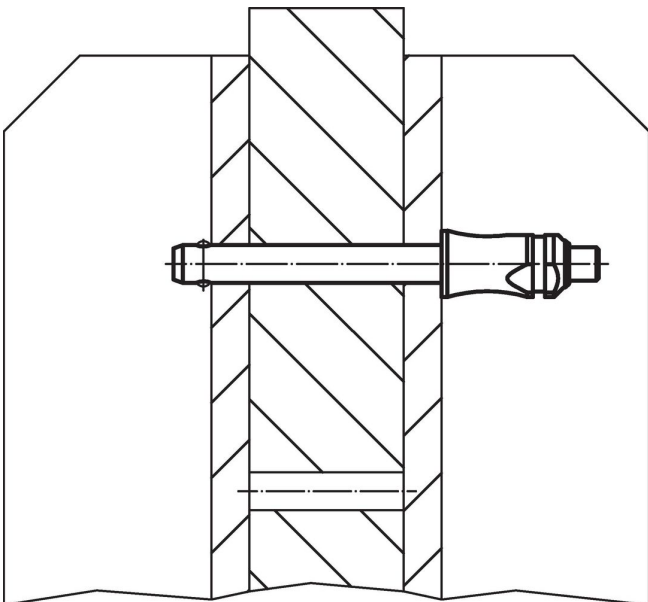


## Caratteristiche

Dimensioni						Foro di ricezione H11	Resistenza al taglio, doppia <sup>1)</sup> min.	max.	[g]	Codice
d <sub>1</sub>	l <sub>1</sub>	d <sub>2</sub>	d <sub>3</sub>	l <sub>2</sub>	l <sub>3</sub>					
-0,04 -0,08	+0,6			±1		[mm]	[kN]	[°C]		22390.0044
10	20	12	14	9,6	33,1		43	400		

<sup>1)</sup> Resistenza al taglio assimilabile a DIN 50141 (determinato dai test)

## Esempio di applicazione





## Conformità

### Conforme alla normativa RoHS

Conforme alla Direttiva 2011/65/UE e alla Direttiva 2015/863.

### Non contiene sostanze SVHC

Nessuna sostanza SVHC con più dello 0,1% p/p contenuto - elenco SVHC [REACH] aggiornato al 23.01.2024.

### Non contiene sostanze della Proposition 65

Nessuna sostanza contemplata nella Proposition 65  
<https://www.P65Warnings.ca.gov/>

### Privo di minerali di conflitto

Questo prodotto non contiene sostanze designate come "minerali da conflitto" come tantalio, stagno, oro o tungsteno della Repubblica Democratica del Congo o dei paesi limitrofi.