

Imbastitori • autobloccanti, esecuzione compatta, in titanio

22390.0038



Descrizione prodotto

Gli imbastitori realizzati in titanio si distinguono per le seguenti caratteristiche positive del materiale:

- Oltre il 40% di peso in meno rispetto alla variante in acciaio
- La resistenza assoluta alla corrosione.

La versione realizzata in titanio viene utilizzata in costruzioni leggere, ambienti marittimi e impianti manifatturieri chimici.

Per fissare, arrestare, regolare, sostituire e assicurare in modo rapido. Ideale per frequenti collegamenti di elementi meccanici, rapidamente disinseribili.

Profilo compatto con impugnatura sagomata

Materiale

Gambo

- Titanio

Sfera

- Ceramica

Molla

- Lega resistente alla corrosione

Funzionamento

Le sfere si sbloccano premendo il pulsante.

Maggiori informazioni

Note

Esecuzioni speciali a richiesta.

Accessori

Possono essere facilmente equipaggiati con le ritenute di sicurezza EH 22400.

Altri prodotti

- Imbastitori, autobloccanti, esecuzione compatta
- Ritenute di sicurezza

Disegno

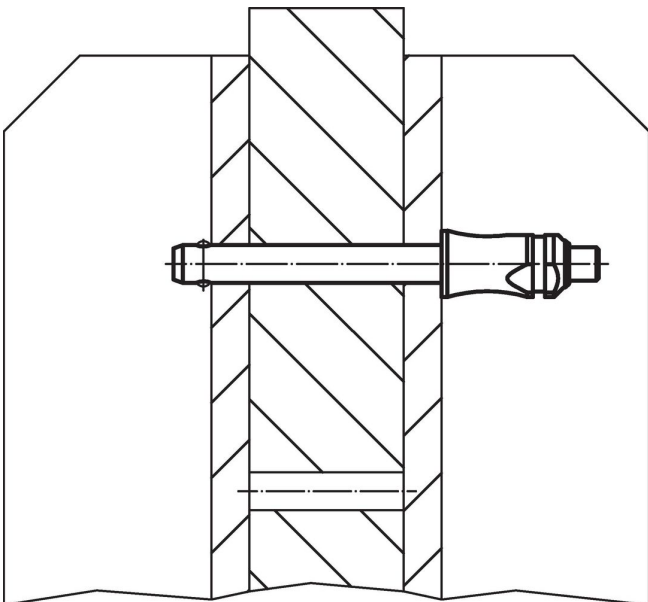


Caratteristiche

Dimensioni						Foro di ricezione	Resistenza al taglio, doppia ¹⁾	max.		Codice
d ₁	l ₁	d ₂	d ₃	l ₂	l ₃	H11	min.			
-0,04 -0,08	+0,6			±1						
[mm]						[mm]	[kN]	[°C]	[g]	
8	40	9,5	14	8,2	33,1	8	43	400	23	22390.0038

¹⁾ Resistenza al taglio assimilabile a DIN 50141 (determinato dai test)

Esempio di applicazione





Conformità

Conforme alla normativa RoHS

Conforme alla Direttiva 2011/65/UE e alla Direttiva 2015/863.

Non contiene sostanze SVHC

Nessuna sostanza SVHC con più dello 0,1% p/p contenuto - elenco SVHC [REACH] aggiornato al 27.06.2024.

Non contiene sostanze della Proposition 65

Nessuna sostanza contemplata nella Proposition 65
<https://www.P65Warnings.ca.gov/>

Privo di minerali di conflitto

Questo prodotto non contiene sostanze designate come "minerali da conflitto" come tantalio, stagno, oro o tungsteno della Repubblica Democratica del Congo o dei paesi limitrofi.