

## Imbastitori • autobloccanti, con impugnatura combinata, induriti per precipitazione

22380.0327



### Descrizione prodotto

Per fissare, arrestare, regolare, sostituire e assicurare in modo rapido. Ideale per frequenti collegamenti di elementi meccanici, rapidamente disinseribili.

Resistenti alla corrosione. Versioni in acciaio inox 1.4542: gambo ad alta resistenza, temperato e indurito per precipitazione con una estrema capacità di carico e un'alta resistenza all'usura. Impugnatura ergonomica disponibile in diverse combinazioni di colore. L'impugnatura è conformata per prevenire lo sblocco accidentale.

### Materiale

#### Gambo

- Acciaio inox 1.4542, temperato per precipitazione

#### Impugnatura

- Plastica PA 6 grigio / grigio

#### Molla

- acciaio inox

### Funzionamento

Le sfere si sbloccano premendo il pulsante.

### Caratteristiche

Versioni in acciaio inox 1.4542 con marcatura sotto le sfere.

### Maggiori informazioni

### Note

Esecuzioni speciali a richiesta.

### Riferimenti

Acciaio inox 1.4305, vedere EH 22370.

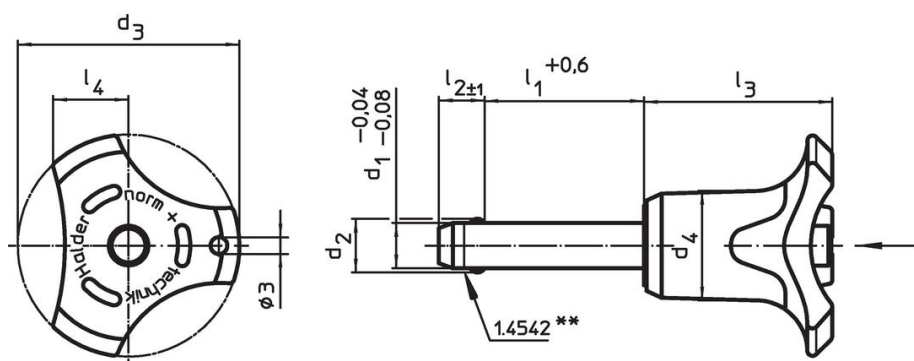
### Accessori

Possono essere facilmente equipaggiati con le ritenute di sicurezza EH 22400.

### Altri prodotti



- Imbastitori, autobloccanti, con impugnatura combinata
- Boccole di montaggio, per imbastitori e perni rimovibili
- Boccole di montaggio, con flangia, per imbastitori e perni rimovibili
- Ritenute di sicurezza
- Boccole di posizionamento, con collare, DIN 172 A
- Boccole di posizionamento, lisce, DIN 179 A

### Disegno



\*\* Esecuzione in inox 1.4542 con marcatura.

### Caratteristiche

Dimensioni								Foro di ricezione H11 [mm]	Resistenza al taglio, doppia <sup>1)</sup> min. [kN]	 min.   max. [°C]		 [g]	Codice
d <sub>1</sub>	l <sub>1</sub>	d <sub>2</sub>	d <sub>3</sub>	d <sub>4</sub>	l <sub>2</sub>	l <sub>3</sub>	l <sub>4</sub>						
-0,04 -0,08	+0,6				±1								
[mm]													
Colore impugnatura: grigio													
10	35	12	39,2	18,4	9,6	33,3	13,4	10	100	-30	80	55	<a href="#">22380.0327</a>

<sup>1)</sup> Resistenza al taglio assimilabile a DIN 50141

### Esempio di applicazione





## Conformità

### Conforme alla normativa RoHS

Conforme alla Direttiva 2011/65/UE e alla Direttiva 2015/863.

### Non contiene sostanze SVHC

Nessuna sostanza SVHC con più dello 0,1% p/p contenuto - elenco SVHC [REACH] aggiornato al 23.01.2024.

### Non contiene sostanze della Proposition 65

Nessuna sostanza contemplata nella Proposition 65  
<https://www.P65Warnings.ca.gov/>

### Privo di minerali di conflitto

Questo prodotto non contiene sostanze designate come "minerali da conflitto" come tantalio, stagno, oro o tungsteno della Repubblica Democratica del Congo o dei paesi limitrofi.