

## Imbastitori • autobloccanti, con impugnatura elastica

22370.0749



### Descrizione prodotto

Per fissare, arrestare, regolare, sostituire e assicurare in modo rapido. Adatti a molteplici applicazioni nei più svariati settori come ad es. sport, tempo libero, medicina, fisioterapia, costruzione macchine speciali, impiantistica, ecc. dove occorrono frequenti collegamenti di elementi meccanici, rapidamente disinseribili.

Resistenti alla corrosione. Versioni in acciaio inox 1.4542: gambo ad alta resistenza, temperato e indurito per precipitazione con una estrema capacità di carico e un'alta resistenza all'usura. Morbida impugnatura ergonomica con dispositivo di ritorno (blocco) elastico integrato. Moderno design brevettato.

### Materiale

#### Gambo

- Acciaio inox 1.4305

#### Impugnatura

- Plastica (PBT/TPE), grigio / arancio

### Funzionamento

Le sfere si sbloccano premendo il pulsante.

### Caratteristiche

Versioni in acciaio inox 1.4542 con marcatura sotto le sfere.

### Maggiori informazioni

#### Note

Esecuzioni speciali a richiesta.

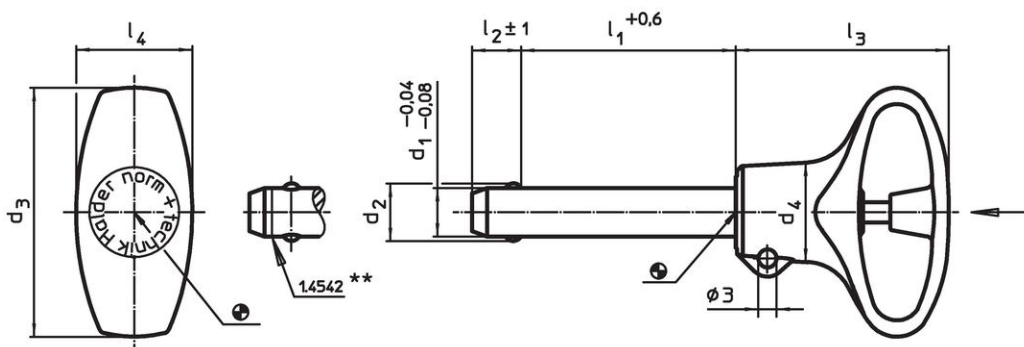
#### Accessori

Possono essere facilmente equipaggiati con le ritenute di sicurezza EH 22400.

#### Altri prodotti

- Boccole di montaggio, per imbastitori e perni rimovibili
- Boccole di montaggio, con flangia, per imbastitori e perni rimovibili
- Ritenute di sicurezza
- Boccole di posizionamento, con collare, DIN 172 A
- Boccole di posizionamento, lisce, DIN 179 A

### Disegno



\*\* Esecuzione in inox 1.4542 con marcatura.

### Caratteristiche

Dimensioni				Foro di ricezione H11	Temperatura		Resistenza al taglio, doppia <sup>1)</sup> min.	Codice										
d <sub>1</sub>	l <sub>1</sub>	d <sub>2</sub>	d <sub>3</sub>		d <sub>4</sub>	l <sub>2</sub>			l <sub>3</sub>	l <sub>4</sub>	min.	max.	[g]	[kN]				
[mm]												[°C]	[g]	[kN]				
-0,04 -0,08	+0,6				±1													
<b>acciaio inox</b>																		
10	45	12	41	16,4	9,6	34,8	19,2	10	-30	80	44	60	22370.0749					

<sup>1)</sup> Resistenza al taglio assimilabile a DIN 50141

Esempio di applicazione





## Conformità

### Conforme alla normativa RoHS

Conforme alla Direttiva 2011/65/UE e alla Direttiva 2015/863.

### Non contiene sostanze SVHC

Nessuna sostanza SVHC con più dello 0,1% p/p contenuto - elenco SVHC [REACH] aggiornato al 23.01.2024.

### Non contiene sostanze della Proposition 65

Nessuna sostanza contemplata nella Proposition 65  
<https://www.P65Warnings.ca.gov/>

### Privo di minerali di conflitto

Questo prodotto non contiene sostanze designate come "minerali da conflitto" come tantalio, stagno, oro o tungsteno della Repubblica Democratica del Congo o dei paesi limitrofi.